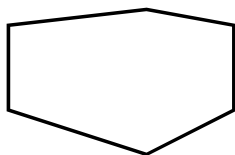


# *«Петро-Про групп»*

*Общество с ограниченной ответственностью*



*finoarte agency*

*Дизайн проект матча-бара  
"Touch of Matcha"*

*Адрес: г. Москва, Пресненская  
набережная, д. 11, БЦ IQ квартал,  
Помещение № Н01.030*

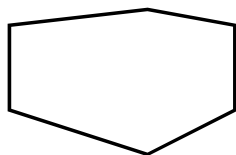
## *РАБОЧАЯ ДОКУМЕНТАЦИЯ*

*Архитектурные решения*

*№ДПР 20190226-1*

# «Петро-Про групп»

Общество с ограниченной ответственностью



finoarte agency

Дизайн проект матча-бара  
"Touch of Matcha"

Адрес: г. Москва, Пресненская  
набережная, д. 11, БЦ IQ квартал,  
Помещение № Н01.030

## РАБОЧАЯ ДОКУМЕНТАЦИЯ

Архитектурные решения

№ДПР 20190226-1

Согласовано:

Инв. № подл.	Подпись и дата	Взам. инв. №

Москва 2019 г.

Общие данные

Список листов основного комплекта рабочей документации		
№	Наименование листа	Замечание
1	Рабочая документация. Архитектурные решения. Лист 1 из 2	
2	Рабочая документация. Архитектурные решения. Лист 2 из 2	
3	Общие данные	
4	Обмерный план М1:40	
5	План демонтажа существующих конструкций М1:40	
6	Монтажный план возводимых перегородок М1:40	
7	План расстановки мебели и оборудования М1:40	
8	План расстановки индивидуальной мебели на отм. 0.000 М1:40	
9	План полов М1:40	
10	План потолков М1:40	
11	План размещения осветительных приборов М1:40	
12	План размещения розеток и электровыводов М1:40	
13	Индивидуальное изделие, стол Ст01.1 (500x500x750) М1:10	
14	Индивидуальное изделие, стол Ст01.2 (600x600x750) М1:10	
15	Индивидуальное изделие, стол Ст02 (500x500x750 - полукруглый) М1:10	
16	Индивидуальное изделие, стол Ст03 (D900) М1:10	
17	Индивидуальное изделие, светильник подвесной (тип 1) М1:20	
18	Индивидуальное изделие, светильник подвесной (тип 2) М1:20	
19	Индивидуальное изделие, светильник подвесной (тип 3) М1:20	
20	Индивидуальное изделие, светильник подвесной (тип 4) М1:20	
21	Индивидуальное изделие, светильник подвесной (тип 8) М1:20	
22	Индивидуальное изделие, дверь в гостевой санузел, в молловую М1:10	
23	Аксиометрическая модель пространства	
24	3D-разрез	
25	Визуализация. Лист 01	

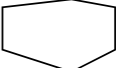
Список листов основного комплекта рабочей документации		
№	Наименование листа	Замечание
26	Визуализация. Лист 02	
27	Визуализация. Лист 03	
28	Визуализация. Лист 04	

Согласовано:

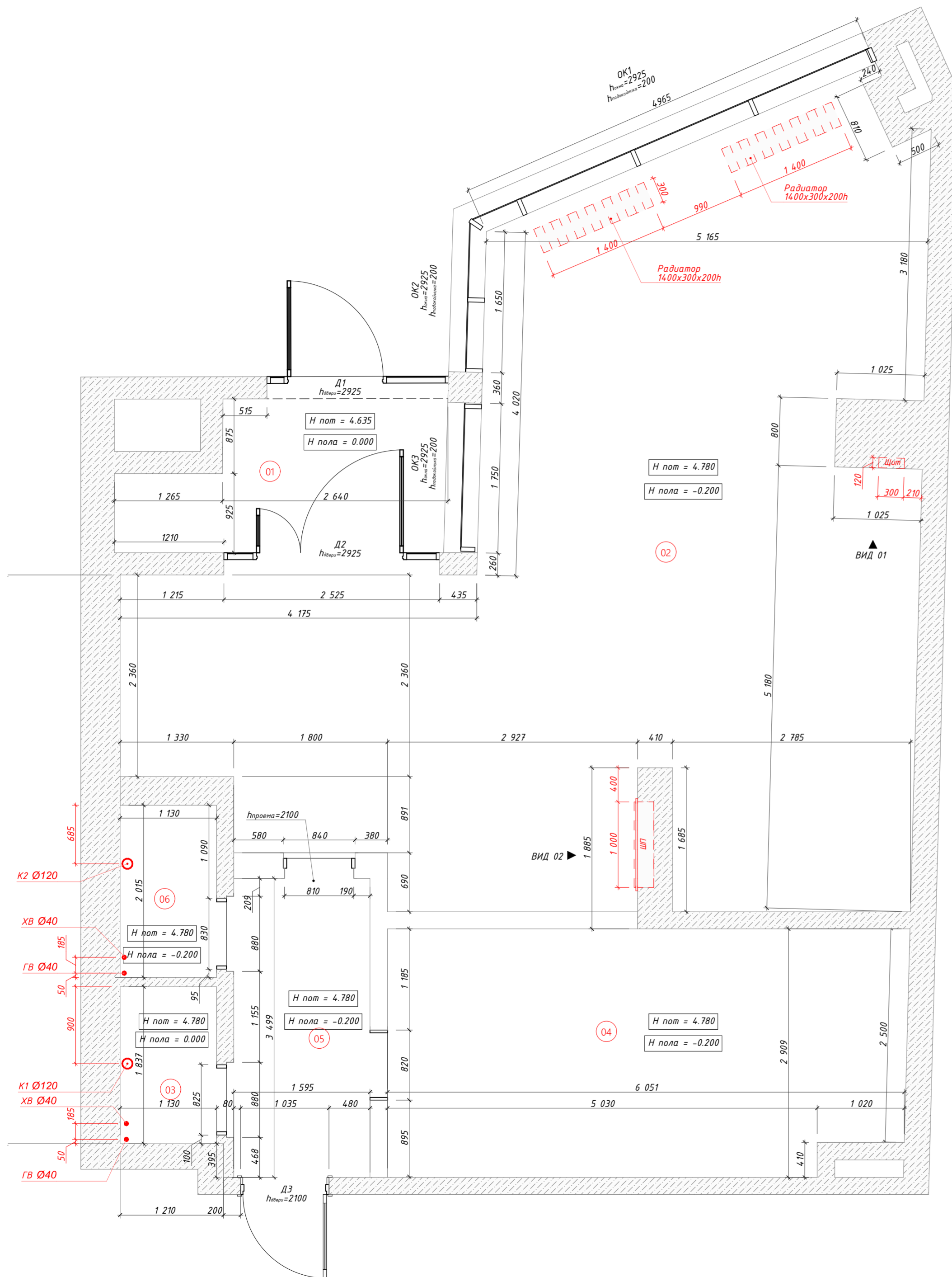
Взам. инв. №

Подпись и дата

Инв. № подл.

						№ДПР 20190226-1		
						Адрес: г. Москва, Пресненская набережная, д. 11, БЦ IQ квартал, Помещение № Н01.030		
Изм.	Колуч.	Лист	№Док.	Подп.	Дата	Дизайн проект матча-бара "Touch of Matcha"		
						Стадия	Лист	Листов
Общие данные						finoarte agency  ООО "Петро-Про групп"		

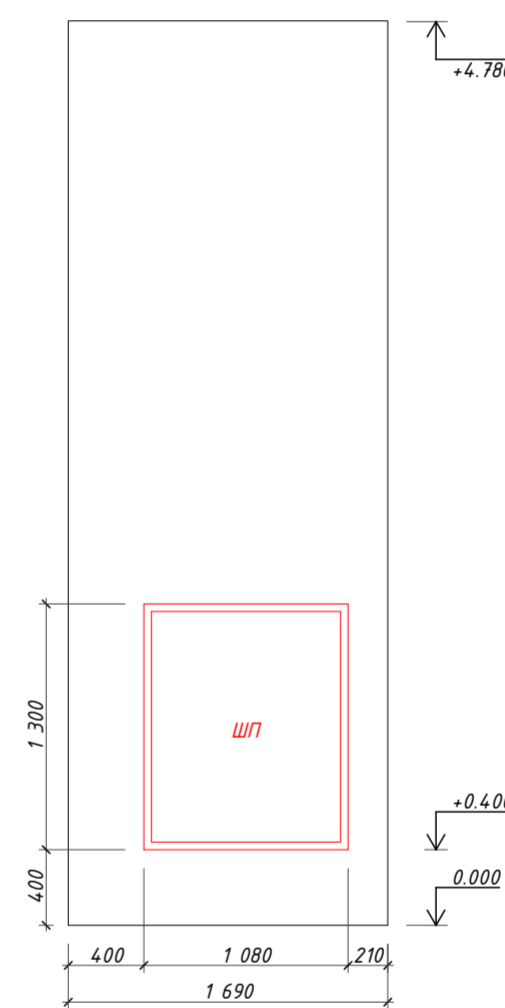
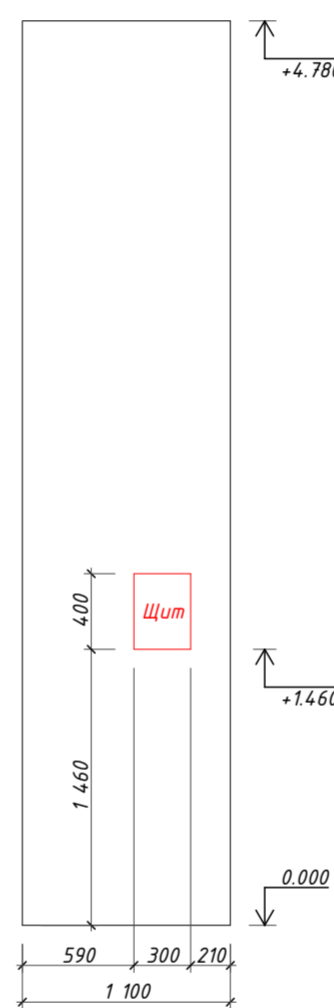
Экспликация площадки на отм. 0.000		
Номер помещения	Наименование	Площадь, м2
01	Тамбур	5,9
02	Общий зал	57,8
03	Санузел	2,1
04	Помещение 1	17,2
05	Коридор	5,6
06	Санузел	2,3
		90,9 м <sup>2</sup>



Вид 01 1:40

Вид 02 1:40

Условные обозначения



- Условные обозначения
- Щит - Электрический щит
  - ШП - Пожарный шкаф
  - Несущая стена
  - Перегородки

Примечание:

- Все размеры даны в миллиметрах  
 - Данный чертеж следует рассматривать совместно с соответствующими конструктивными, электрическими и мебельными чертежами. О любых расхождениях сообщать архитектору проекта.  
 - Все размеры уточнить по месту. Убедиться архитектору о любых расхождениях с фактическими размерами или с размерами поставщиков до принятия чертежей или выполнения работ.

№ДПР 20190226-1				
Адрес: г. Москва, Пресненская набережная, д. 11, БЦ IQ квартал, Помещение № Н01.030				
Изм.	Колуч.	Лист	№Док.	Подп.
Дизайн проект матча-бара "Touch of Matcha"			Стадия	Лист
Обмерный план М1:40			Листов	
			finoarte agency	
			ООО "Петро-Про Групп"	

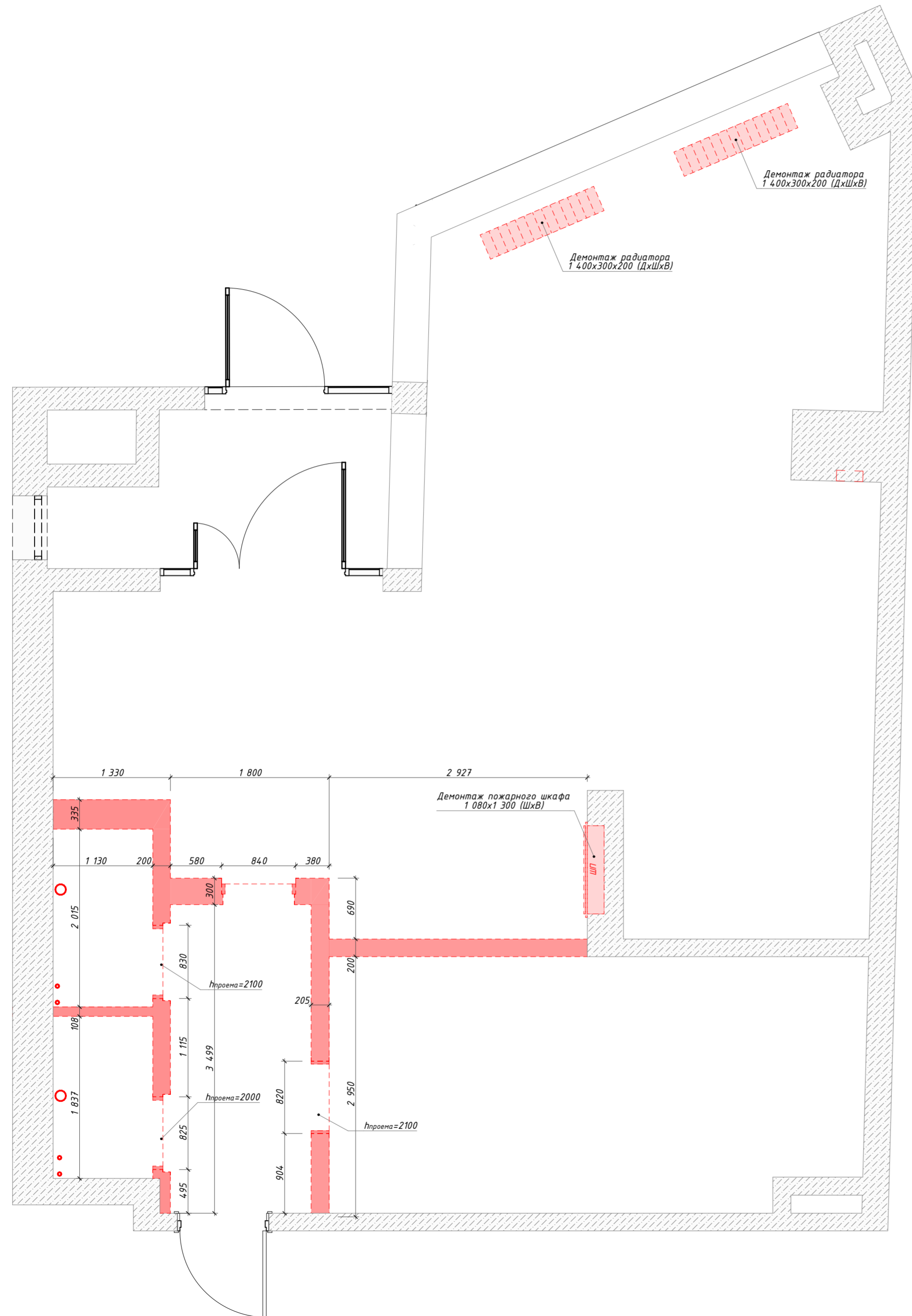
Согласовано:	
Взам. инв. №	
Подпись и дата	
Инв. № подл.	



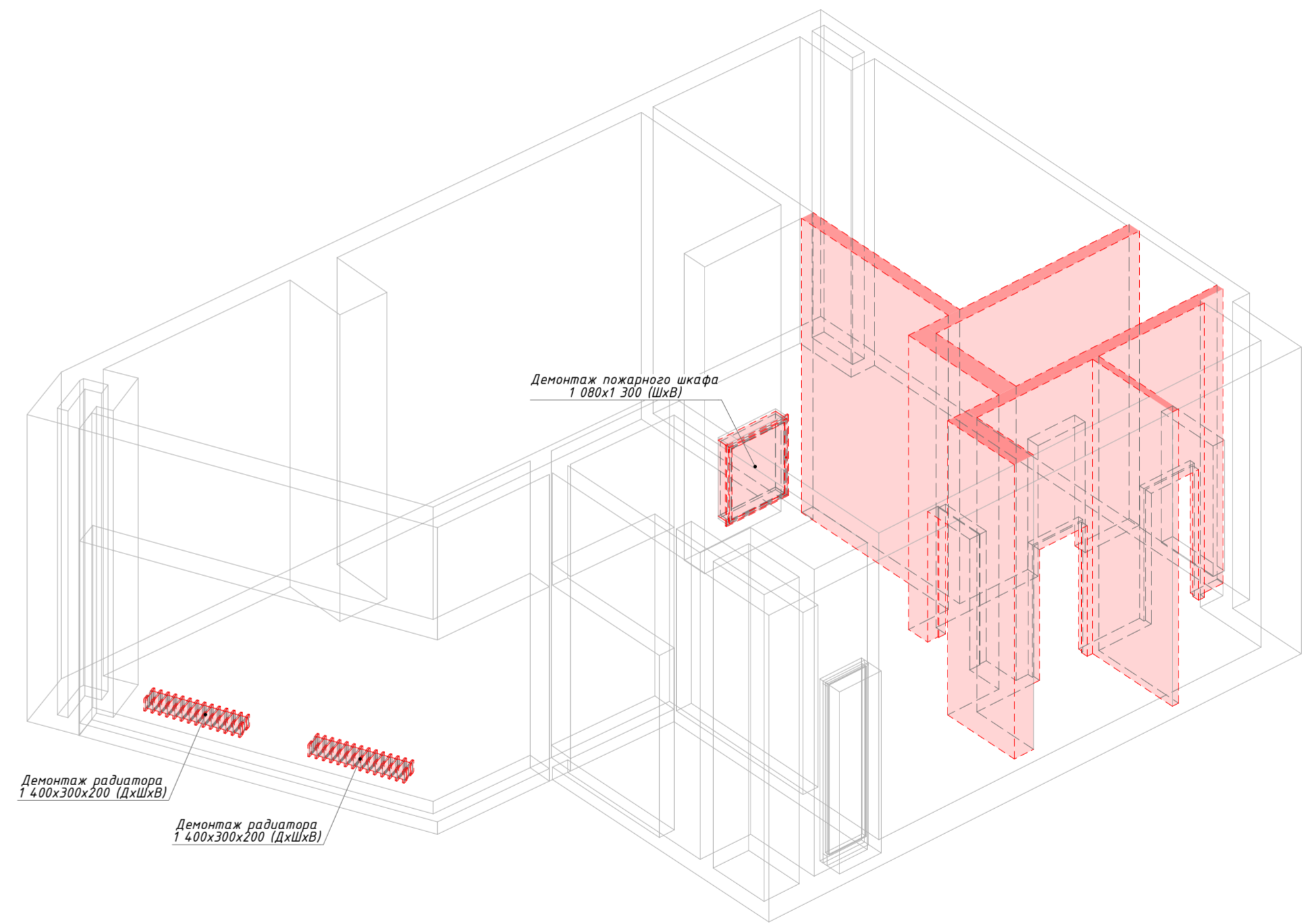
План демонтажа существующих конструкций М1:40

Экспликация площадки на отм. 0.000

Номер помещения	Наименование	Площадь, м <sup>2</sup>
01	Тамбур	5,9
02	Общий зал	57,8
03	Санузел	2,1
04	Помещение 1	17,2
05	Коридор	5,6
06	Санузел	2,3
		90,9 м <sup>2</sup>

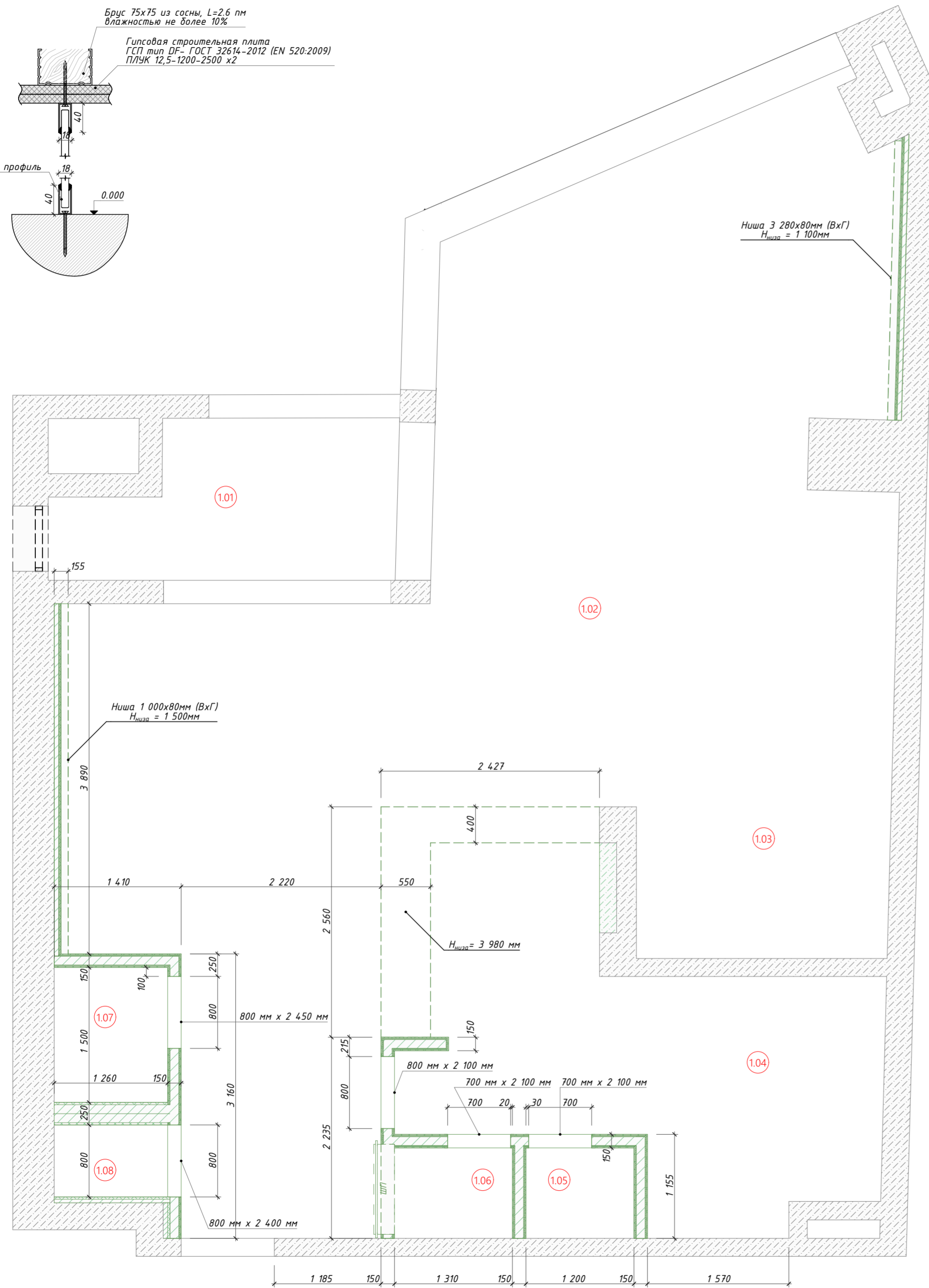
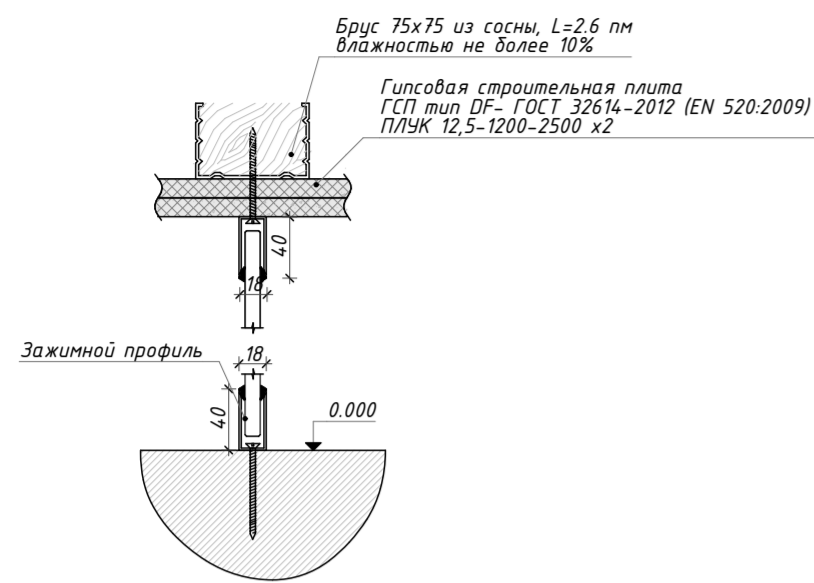


Аксонетрическая схема

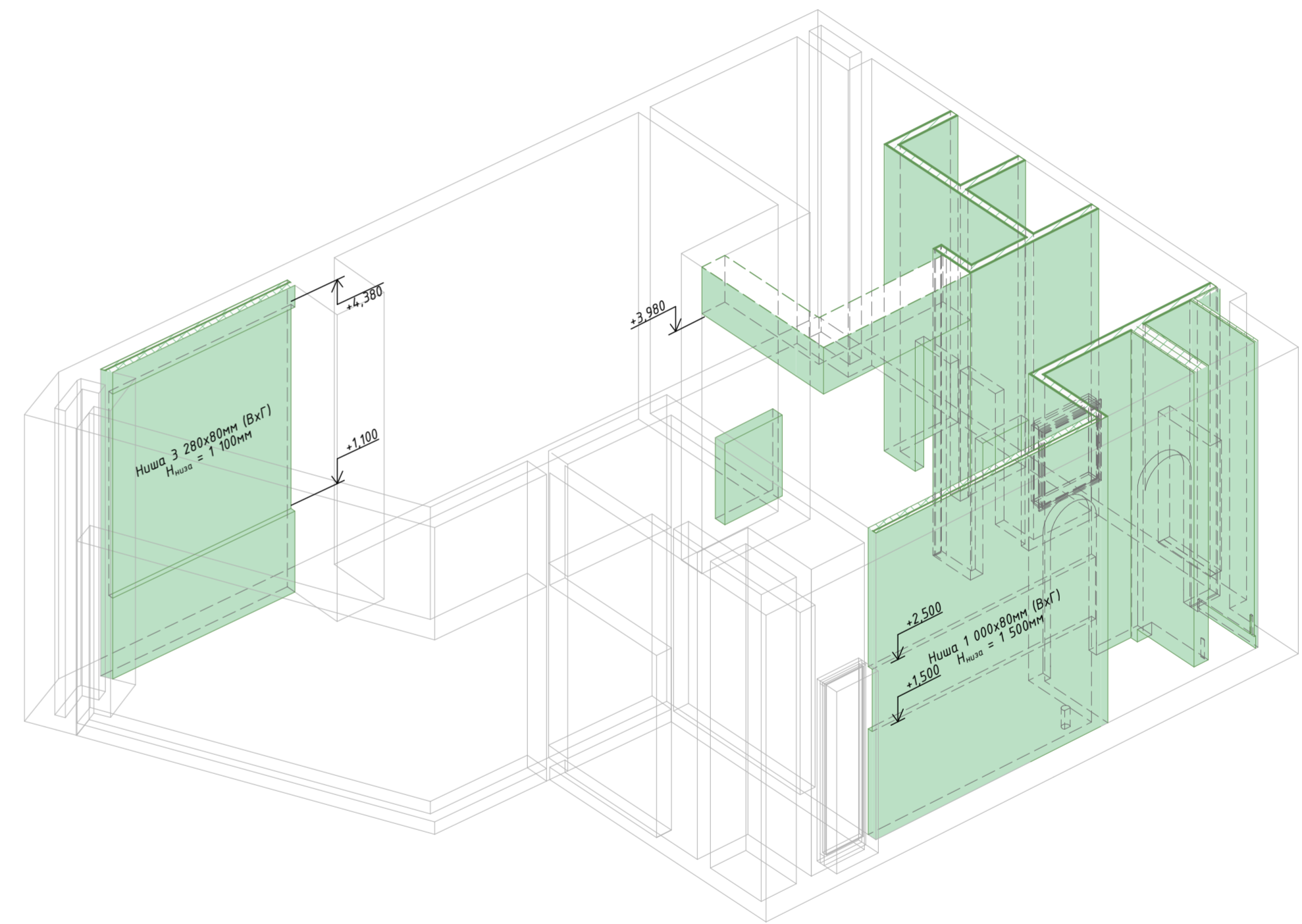


Согласовано:	
Изм.	Колуч.
Лист	№ Док.
Подп.	Дата
Инв. № подл.	Подпись и дата
	Взам. инв. №

№ДПР 20190226-1				
Адрес: г. Москва, Пресненская набережная, д. 11, БЦ IQ квартал, Помещение № Н01.030				
Изм.	Колуч.	Лист	№ Док.	Подп.
Дизайн проект матча-бара "Touch of Matcha"			Стадия	Лист
План демонтажа существующих конструкций М1:40			Листов	
finoarte agency				
ООО "Петро-Про Групп"				



Аксонетрическая схема

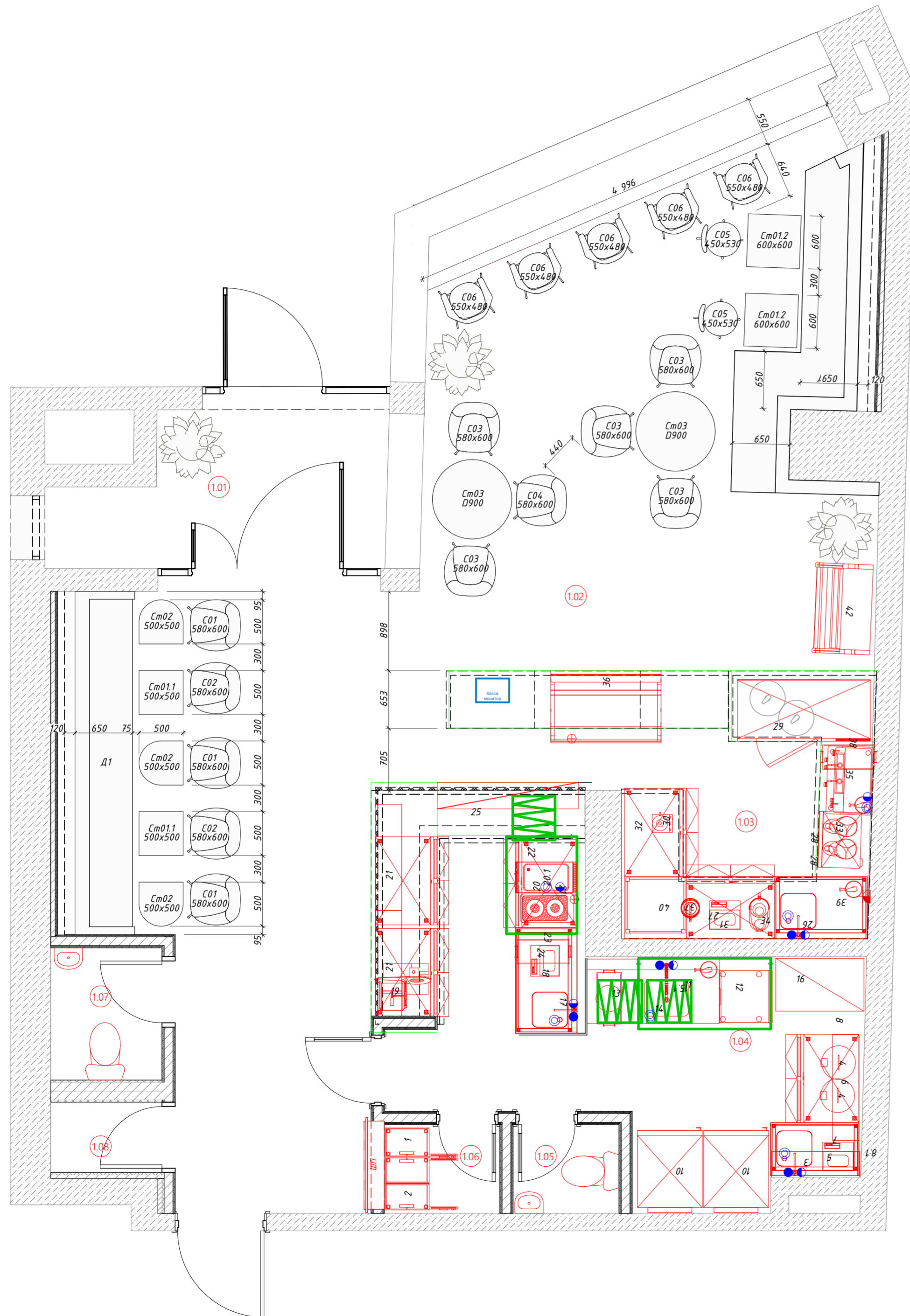


- Все размеры даны в миллиметрах
- Угол сопряжения стен 90°, кроме обозначенных отдельно
- Все размеры даны, без учёта отделочных материалов
- Перед заказом в производство подрядчик выполняет обмеры и согласует с дизайнером проектная документация на стеклянные перегородки
- Применять материалы с наименьшей пожарной опасностью
- Высоту стеклянных перегородок уточнить после финишной отделки
- h тах - максимально возможная высотная отметка проектного решения
- Данный чертеж следует распространять совместно с соответствующими конструктивными, электрическими и мебельными чертежами.
- О любых расхождениях сообщать архитектору проекта
- Все размеры уточнить по месту. Уведомить архитектора о любых расхождениях с фактическими размерами или с размерами поставщиков до принятия чертежей или выполнения работ.
- Размеры со \* не критичны к соблюдению

Согласовано:	
Инв. № подл.	Взам. инв. №
Подпись и дата	

№ДПР 20190226-1					
Адрес: г. Москва, Пресненская набережная, д. 11, БЦ IQ квартал, Помещение № Н01.030					
Изм.	Колуч.	Лист	№Док.	Подп.	Дата
Дизайн проект матча-бара "Touch of Matcha"			Стадия	Лист	Листов
Монтажный план возводимых перегородок М1:40					
			finoarte agency		
			ООО "Петро-Про Групп"		

План расстановки мебели и оборудования М1:40



Экспликация помещений на отм. 0.000		
Номер помещения	Наименование	Площадь, м <sup>2</sup>
1.01	Входная группа	5,9
1.02	Зал	54,2
1.03	Бар	11,8
1.04	Кухня	16,8
1.06	Санузел персонала	1,2
1.07	Раздевалка	1,3
1.08	Санузел гостевой	1,8
1.09	Моловая	1,1
		94,1 м <sup>2</sup>

Спецификация мебели						
№ п/п	№ пом.	Обозначение	Наименование	Размеры мм.	Артикул	Кол-во
		Д1	Диван. Тип 01			1
		Д2	Д-2			1
		С01	Стул с красной спинкой	580x600		3
		С02	Стул с красной спинкой	580x600		2
		С03	Стул с синей спинкой	580x600		5
		С04	Стул с розовой спинкой	580x600		1
		С05	Стул. Тип 05	450x530		2
		С06	Стул. Тип 06	550x480		5
		Ст01.1	Стол 600x600x750	600x600		2
		Ст01.2	Стол 600x600x750	600x600		2
		Ст02	Стол 600x600x750 - полукруглый	600x600		3
		Ст03	Стол круглый D900	D800		2

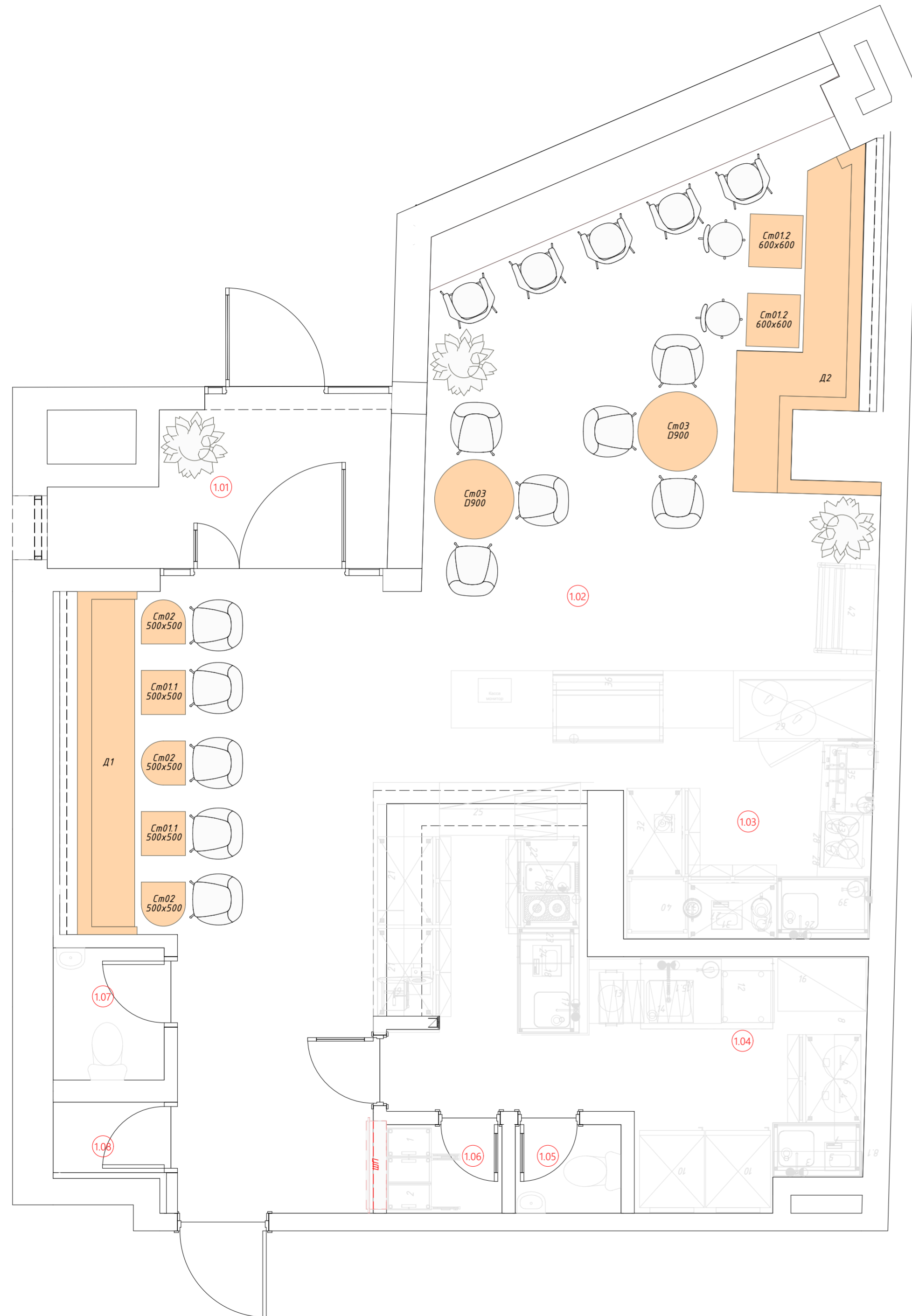
Примечание:

- Вся мебель согласовывается по образцам с дизайнером

						№ДПР 20190226-1		
						Адрес: г. Москва, Пресненская набережная, д. 11, БЦ IQ квартал, Помещение № Н01.030		
Изм.	Колуч.	Лист	№Док.	Подп.	Дата	Дизайн проект матча-бара "Touch of Matcha"		
						Стация	Лист	Листов
						План расстановки мебели и оборудования М1:40		
						finovarte agency ООО "Петро-Про групп"		

Согласовано:	
Инв. № подл.	
Подпись и дата	
Взам. инв. №	





Экспликация помещений на отм. 0.000		
Номер помещения	Наименование	Площадь, м <sup>2</sup>
1.01	Входная группа	5,9
1.02	Зал	54,2
1.03	Бар	11,8
1.04	Кухня	16,8
1.06	Санузел персонала	1,2
1.07	Раздевалка	1,3
1.08	Санузел гостевой	1,8
1.09	Моловая	1,1
		94,1 м <sup>2</sup>

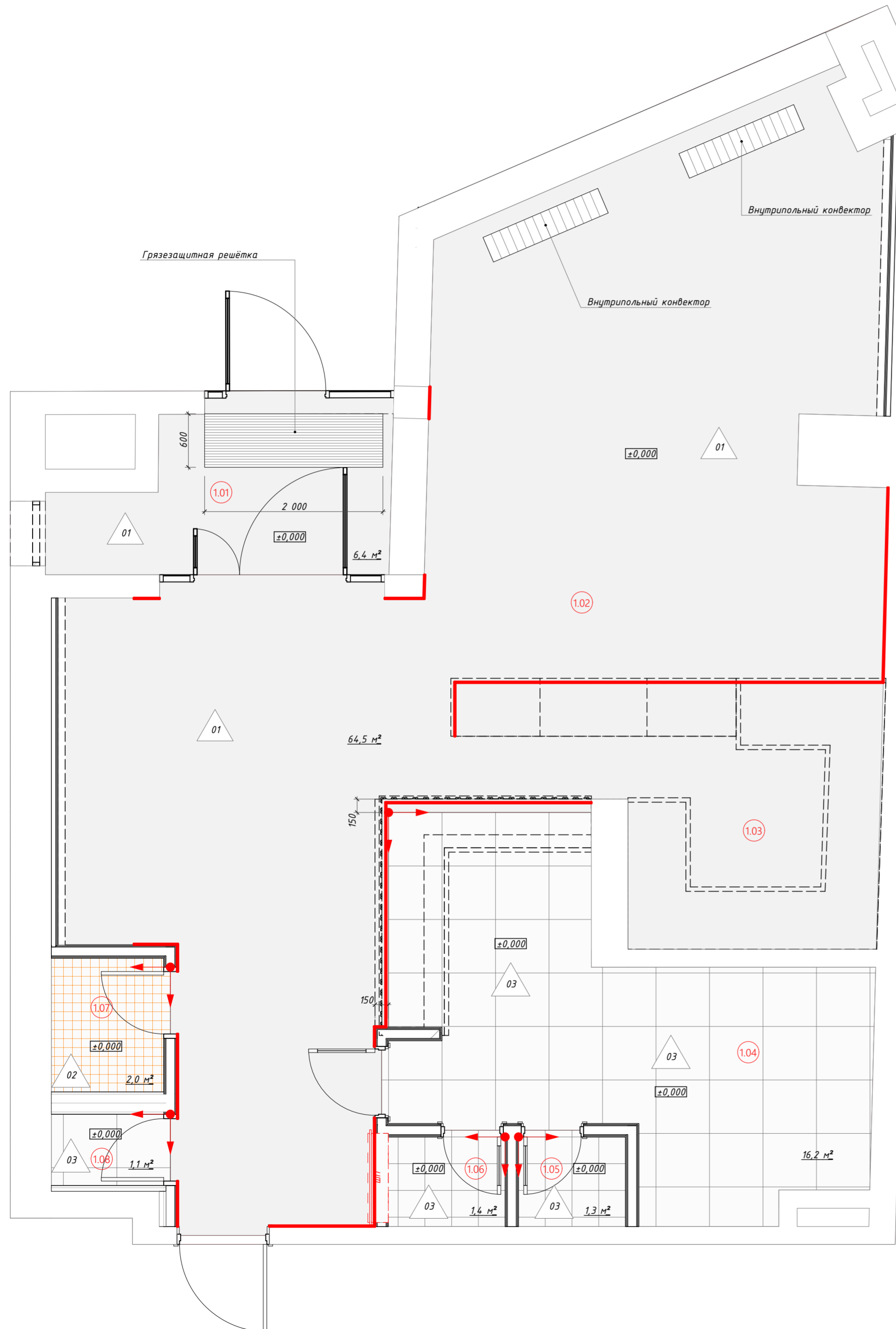
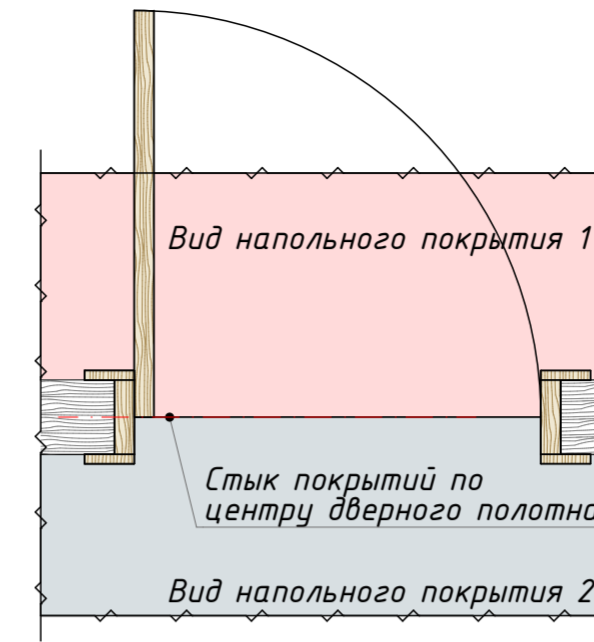
Спецификация индивидуальной мебели						
№ п/п	№ пом.	Обозначение	Наименование	Производитель/поставщик	Кол-во	Примечание
		Д1			1	
		Д2			1	
		Ст01.1	Стол 01		2	
		Ст01.2	Стол 01		2	
		Ст02	Стол 01		1	
		Ст02	Стол 02		2	
		Ст03	Стол 03		2	

Согласовано:	
Изм.	Кол-во
Лист	№ Док.
Подп.	Дата
Инв. № подл.	
Подпись и дата	Взам. инв. №

№ДПР 20190226-1					
Адрес: г. Москва, Пресненская набережная, д. 11, БЦ IQ квартал, Помещение № Н01.030					
Изм.	Кол-во	Лист	№ Док.	Подп.	Дата
Дизайн проект матча-бара "Touch of Matcha"				Стадия	Лист
План расстановки индивидуальной мебели на отм. 0.000 М1:40				Листов	
				finoarte agency	
				ООО "Петро-Про Групп"	

Экспликация помещений на отм. 0.000

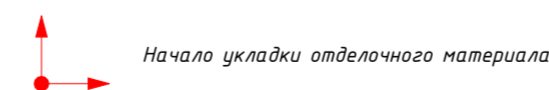
Номер помещения	Наименование	Площадь, м <sup>2</sup>
1.01	Входная группа	5,9
1.02	Зал	52,2
1.03	Бар	10,6
1.04	Кухня	16,7
1.05	Санузел персонала	1,2
1.06	Раздевалка	1,3
1.07	Санузел гостевой	1,9
1.08	Моповая	1,0
		90,8 м <sup>2</sup>



№п/п	№ пом.	Обозначение пола	Изображение	Тип пола	ДАННЫЕ ЭЛЕМЕНТОВ ПОЛА (НАИМЕНОВАНИЕ, ТОЛЩИНА, ОСНОВАН)	Размеры	Производитель/поставщик	Артикул	Площадь м <sup>2</sup>	Рекомендуемый запас	Ширина шва, мм	Затирка
01	1.01 1.02 1.03	01		Бетон	Декоративный наливной пол - Бетон				70,9			
02	1.07	02		Плитка	Плитка 100x100				2,0			
03	1.04, 1.05, 1.06, 1.08	03		Керамогранит	Самбіні Керамогранит глазурованный Уліка Ісе 60,3x60,3 (1,10м <sup>2</sup> в кор.) - 0,367м <sup>2</sup> /пл.	60,3x60,3	6060U NIBN		20,0			

№ п/п	№ пом.	Обозначение на плане	Изображение	Сечение	Наименование	Размеры мм.	Артикул	Производитель	Длина п.м.	Примечание
01	1.02				Плинтус напольный: МДФ, крашенный, цвет - чёрный	100x10			18 744	

Условные обозначения

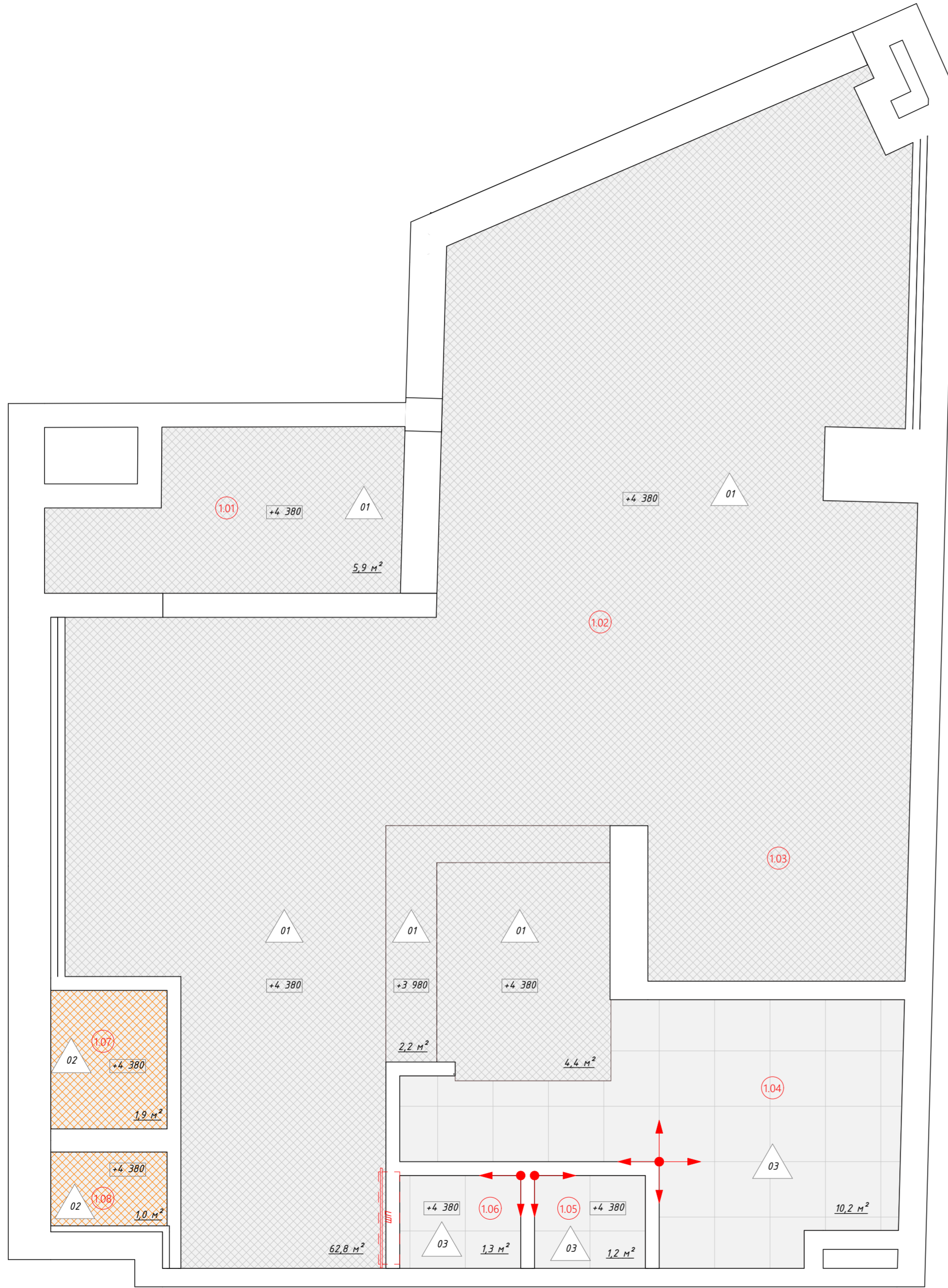


Примечание:

- Все отделочные материалы даны без запаса

					№ДПР 20190226-1		
					Адрес: г. Москва, Пресненская набережная, д. 11, БЦ IQ квартал, Помещение № Н01.030		
Изм.	Колуч.	Лист	№Док.	Подп.	Дата	Дизайн проект матча-бара "Touch of Matcha"	
						Стадия	Лист
						Листов	
						План полов М1:40	
						finoarte agency	
						ООО "Петро-Про групп"	

Согласовано:  
 Взам. инв. №  
 Подпись и дата  
 Инв. № подл.

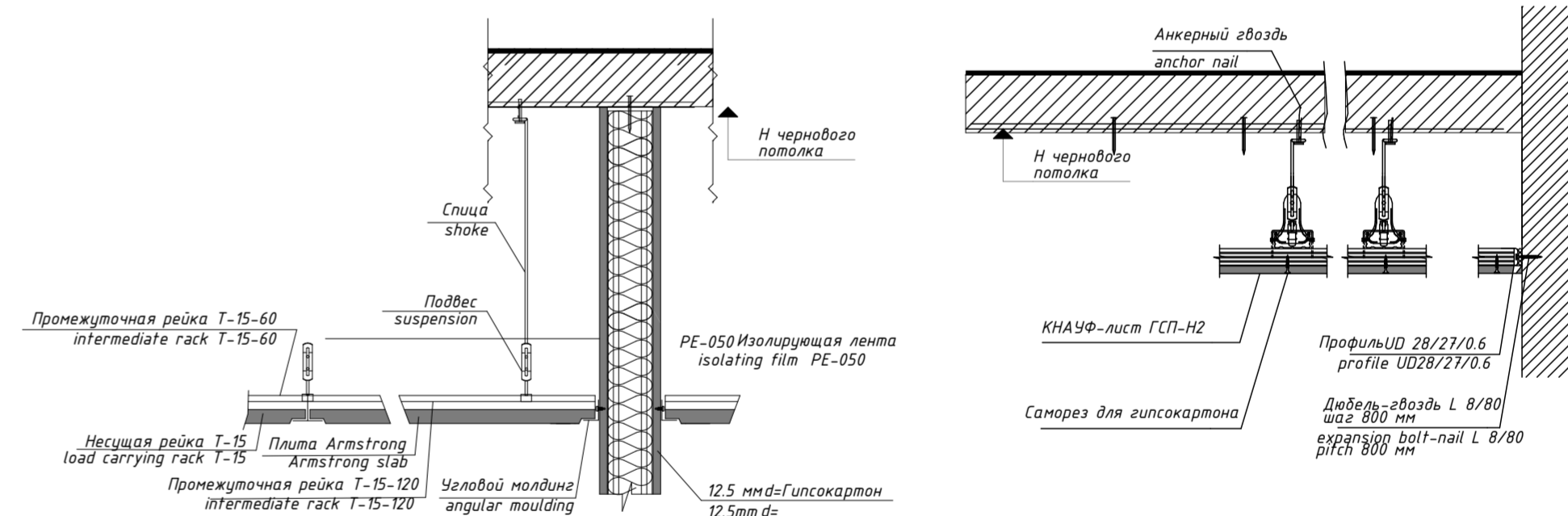


Экспликация помещений на отм. 0.000		
Номер помещения	Наименование	Площадь, м²
1.01	Входная группа	5,9
1.02	Зал	52,2
1.03	Бар	10,6
1.04	Кухня	16,7
1.05	Санузел персонала	1,2
1.06	Раздевалка	1,3
1.07	Санузел гостевой	1,9
1.08	Моповая	1,0
		90,8 м²

Спецификация потолков									
№ п/п	№ пом.	Тип	Обозначение	Изображение	Наименование	Размеры мм.	Артикул	Производитель	Площадь
01	1.01, 1.02, 1.03, 1.04	01			ГКЛ - декоративная штукатурка под бетон (Цвет согласовывается по образцу)				75,3
02	1.07, 1.08	02			ГКЛ под покраску				2,9
03	1.04, 1.05, 1.06	03			Потолочная система "Armstrong"	600x600			12,7

Подвесная система "ARMSTRONG" (потолочная система в зоне кухни)

Схема подвесного потолка из ГКЛ



Примечание:

- Все отделочные материалы даны без запаса

					№ДПР 20190226-1		
					Адрес: г. Москва, Пресненская набережная, д. 11, БЦ IQ квартал, Помещение № Н01.030		
Изм.	Колуч.	Лист	№Док.	Подп.	Дата	Дизайн проект матча-бара "Touch of Matcha"	
						Стадия	Лист
						Листов	
						План потолков М1:40	
						finoarte agency ООО "Петро-Про групп"	

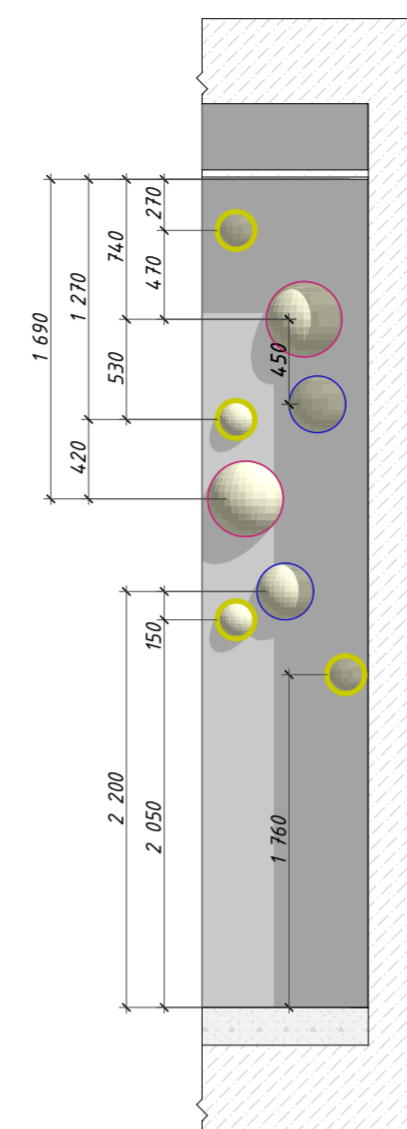
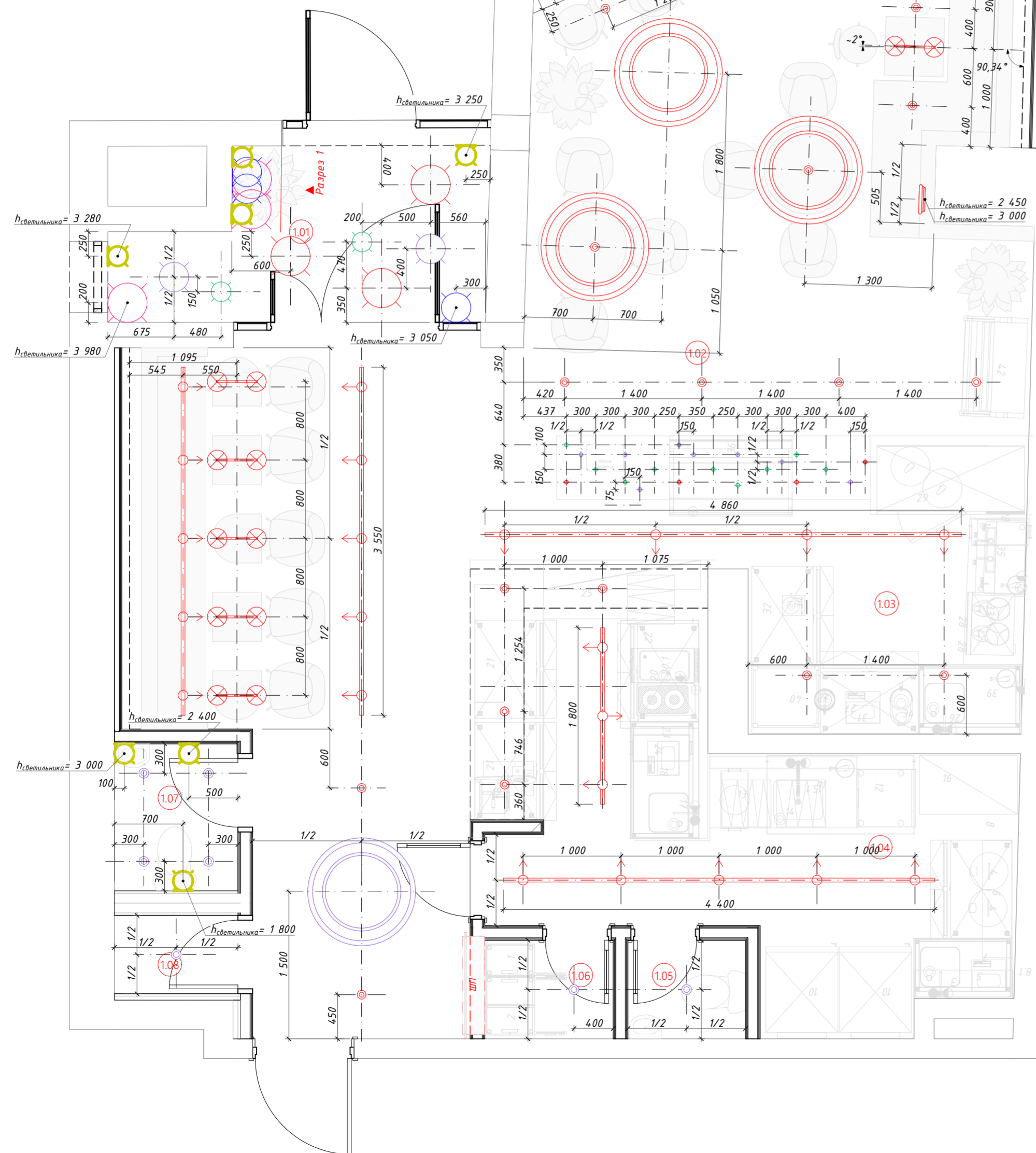
Согласовано: \_\_\_\_\_  
 Инв. № подл. \_\_\_\_\_  
 Подпись и дата \_\_\_\_\_  
 Взам. инв. № \_\_\_\_\_



План размещения осветительных приборов М1:40

Разрез 1 1:40

Экспликация помещений на отм. 0.000		
Номер помещения	Наименование	Площадь, м <sup>2</sup>
1.01	Входная группа	5,9
1.02	Зал	52,2
1.03	Бар	10,6
1.04	Кухня	16,7
1.05	Санузел персонала	1,2
1.06	Раздевалка	1,3
1.07	Санузел гостей	1,9
1.08	Моловая	1,0
		90,8 м <sup>2</sup>



Спецификация светильников									
№ п/п	№ пом.	Обозначение на плане	Изображение	Наименование	Артикул	Размеры мм.	Производитель	Кол-во	Примечание
01		⊗		Светильник подвесной. Тип 01				7	
02		→		Светильник подвесной. Тип 02				1	
03		⊗		Светильник подвесной. Тип 03				3	
04		⊗		Светильник подвесной. Тип 04				1	
05		⊗		Светильник подвесной. Тип 05 (D400)				3	
06		⊗		Светильник подвесной. Тип 06 (D300)				2	
07		⊗		Светильник подвесной. Тип 07 (D200)				2	
08		+		Светильник подвесной. Тип 08.1				4	
09		+		Светильник подвесной. Тип 08.2				8	
10		+		Светильник подвесной. Тип 08.3				9	
11		⊙		Светильник потолочный				20	
12		⊙		Светильник направленный на треке				22	
13		⊙		Светильник потолочный встраиваемый				7	
14		▬		Светильник настенный. Тип 01				1	
15		▬		Светильник настенный. Тип 02				1	
16		⊗		Светильник настенный. Тип 03 (D400)				3	
17		⊗		Светильник настенный. Тип 04 (D300)				3	
18		⊗		Светильник настенный. Тип 05 (D200)				9	

Примечание:

- Привязки даны от центра электроустановочного изделия
- Светильники с необозначенной высотой подвеса крепятся к плоскости потолка
- Предусмотреть крепления светильников на существующие траверсы существующих коммуникаций
- Все светильники согласуются по образцу с дизайнером

					№ДПР 20190226-1						
					Адрес: г. Москва, Пресненская набережная, д. 11, БЦ IQ квартал, Помещение № Н01.030						
Изм.	Колуч.	Лист	№Док.	Подп.	Дата	Дизайн проект матча-бара "Touch of Matcha"			Стадия	Лист	Листов
						План размещения осветительных приборов М1:40			finaarte agency ООО "Петро-Про Групп"		

Согласовано: \_\_\_\_\_  
 Инв. № подл. \_\_\_\_\_  
 Подпись и дата \_\_\_\_\_  
 Взам. инв. № \_\_\_\_\_

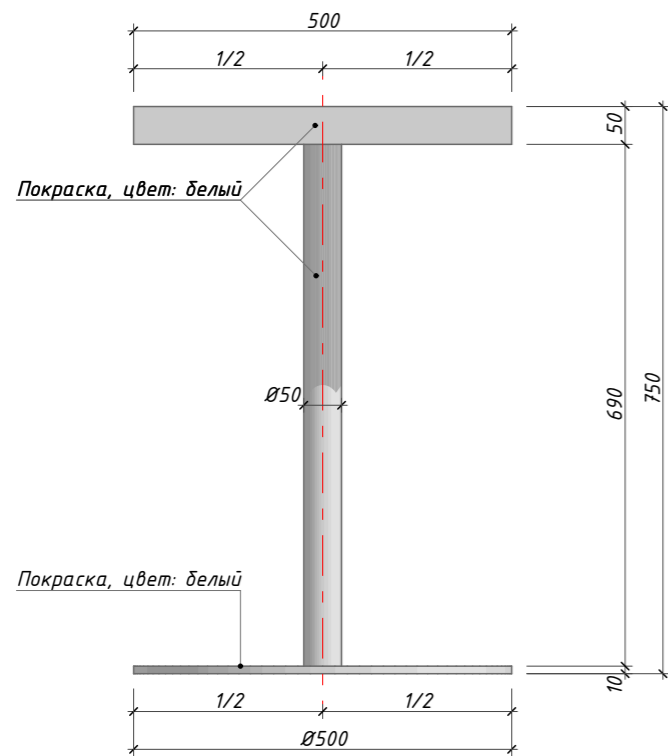




Индивидуальное изделие, стол Ст01.1 (500x500x750) М1:10

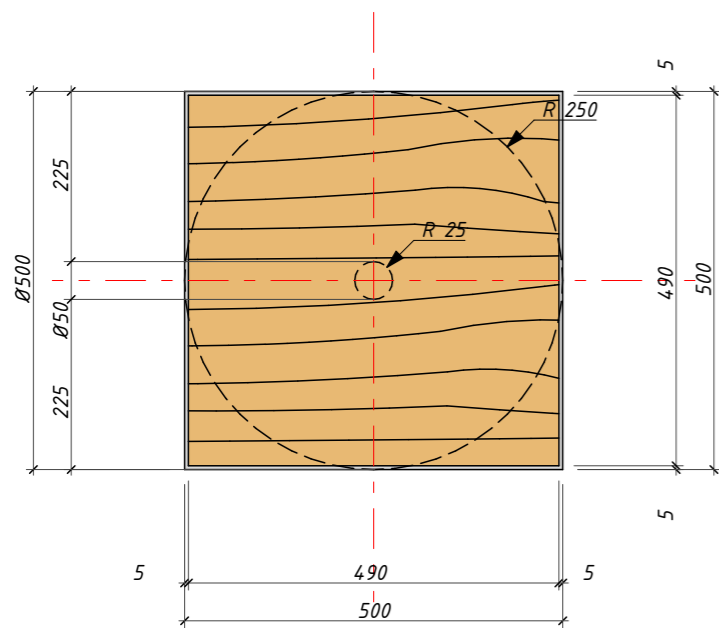
Вид спереди

1:10



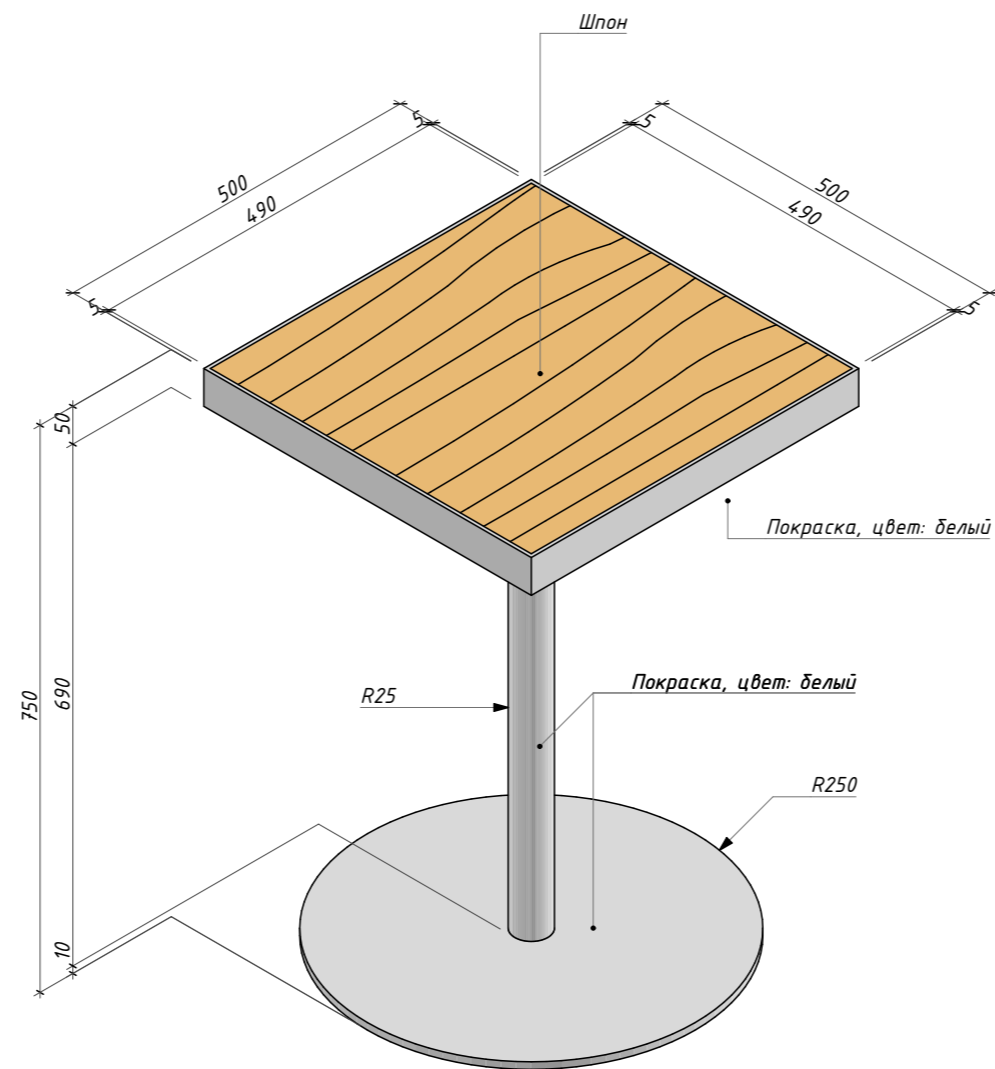
Вид 01

1:10



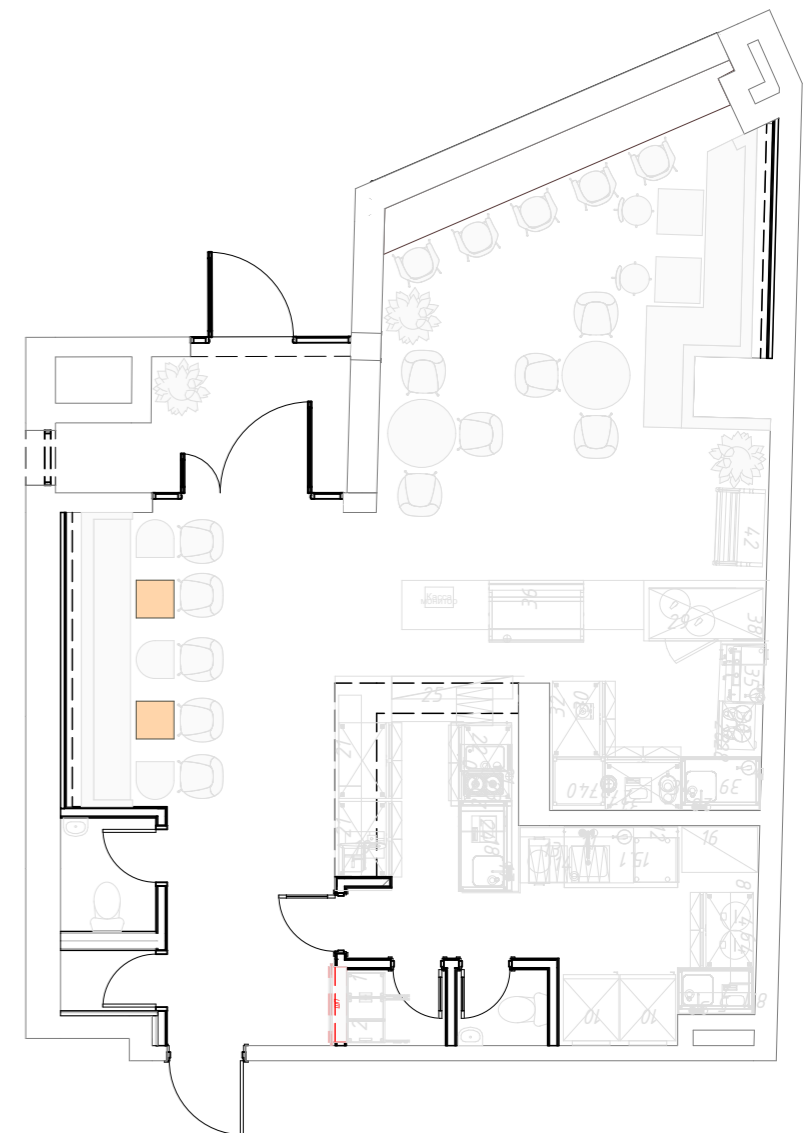
Аксонометрия

1:10



На плане

1:100



Примечание:

- Материалы согласовываются по образцам и выкрасам
- Технические чертежи выполняются по размерам подрядной организацией и согласовываются с дизайнером
- Количество индивидуальных изделий: 2 шт.

Согласовано:

Взам. инв. №

Подпись и дата

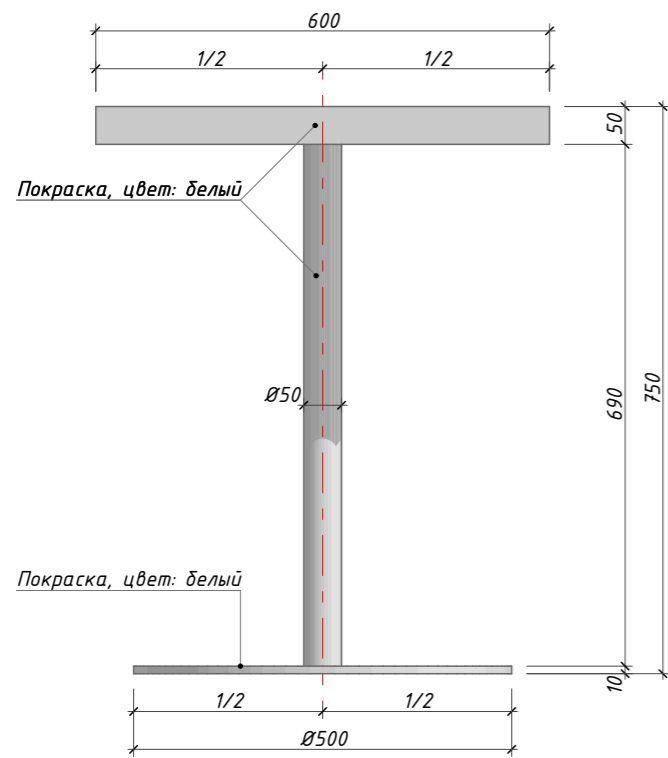
Инв. № подл.

						№ДПР 20190226-1			
						Адрес: г. Москва, Пресненская набережная, д. 11, БЦ IQ квартал, Помещение № Н01.030			
Изм.	Колуч.	Лист	№Док.	Подп.	Дата	Дизайн проект матча-бара "Touch of Matcha"	Стадия	Лист	Листов
						Индивидуальное изделие, стол Ст01.1 (500x500x750) М1:10			
						finoarte agency ООО "Петро-Про групп"			

Индивидуальное изделие, стол Ст01.2 (600x600x750) М1:10

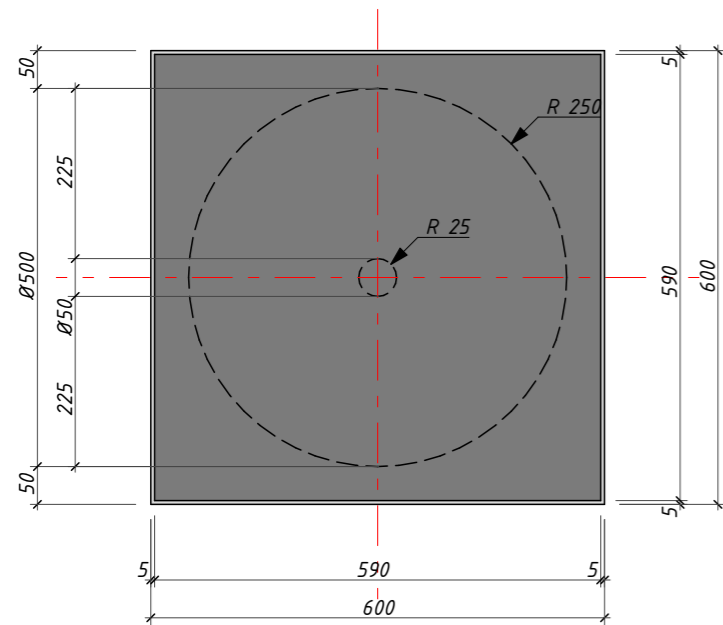
Вид спереди

1:10



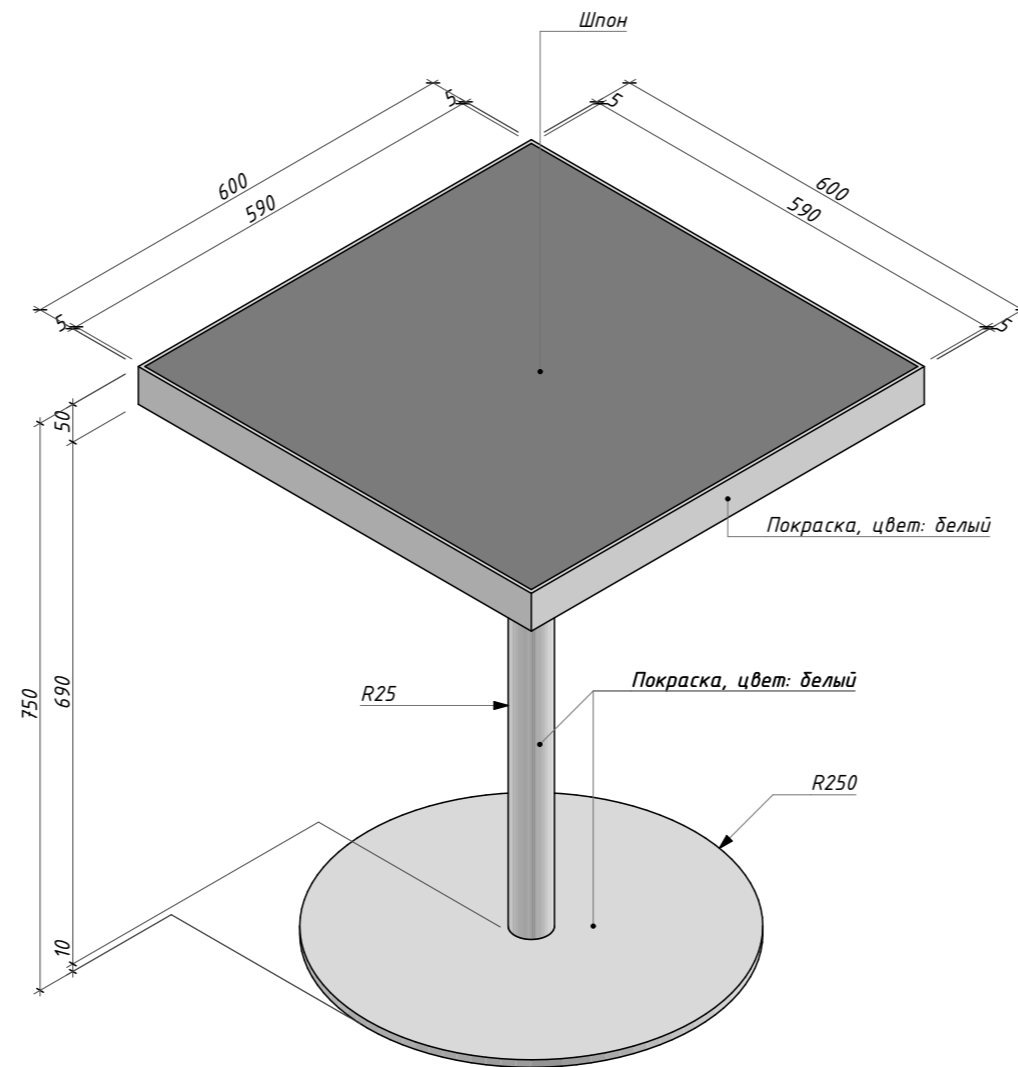
Вид 01

1:10



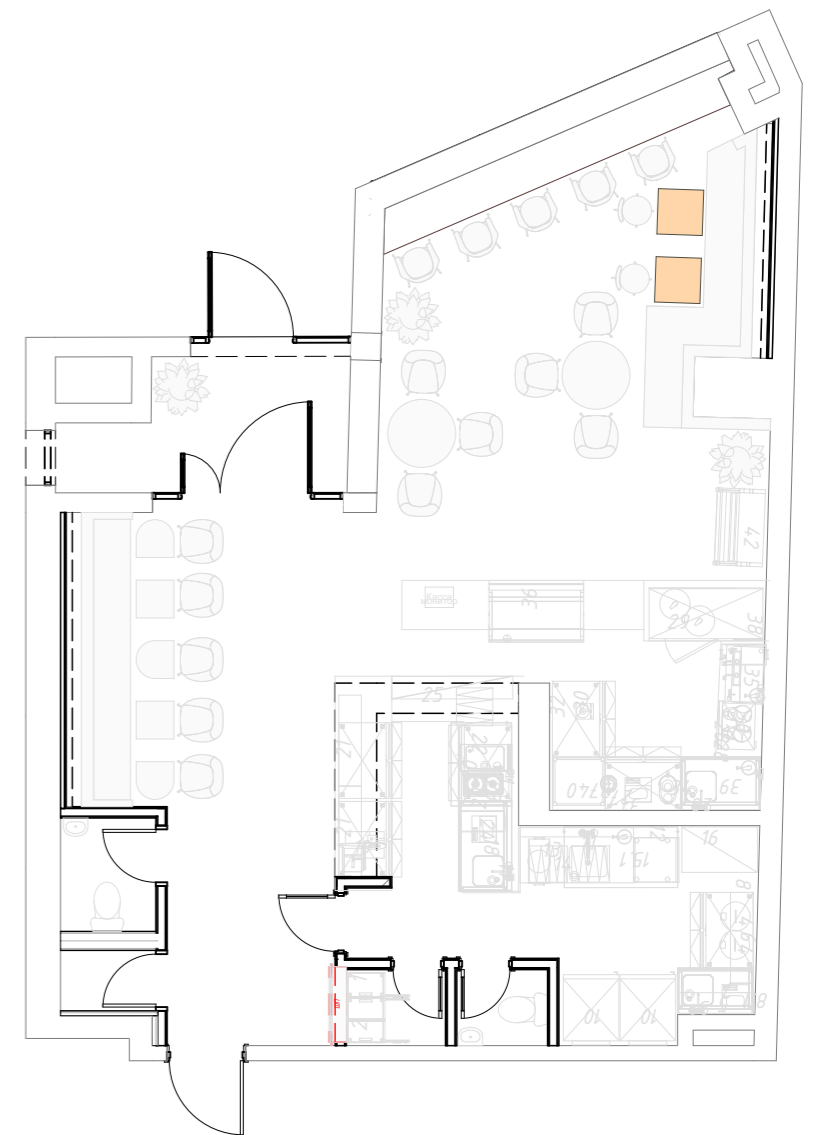
Аксонометрия

1:10



На плане

1:100



Примечание:

- Материалы согласовываются по образцам и выкрасам
- Технические чертежи выполняются по размерам подрядной организацией и согласовываются с дизайнером
- Количество индивидуальных изделий: 2 шт.

Согласовано:

Взам. инв. №

Подпись и дата

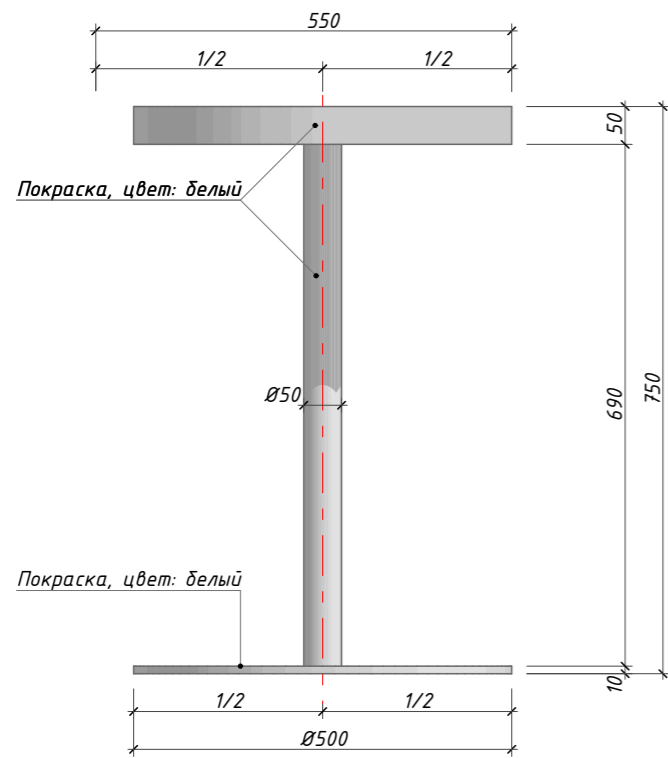
Инв. № подл.

						№ДПР 20190226-1			
						Адрес: г. Москва, Пресненская набережная, д. 11, БЦ IQ квартал, Помещение № Н01.030			
Изм.	Колуч.	Лист	№Док.	Подп.	Дата	Дизайн проект матча-бара "Touch of Matcha"	Стадия	Лист	Листов
						Индивидуальное изделие, стол Ст01.2 (600x600x750) М1:10		finoarte agency	
								ООО "Петро-Про групп"	

Индивидуальное изделие, стол Ст02 (500x500x750 - полукруглый) М1:10

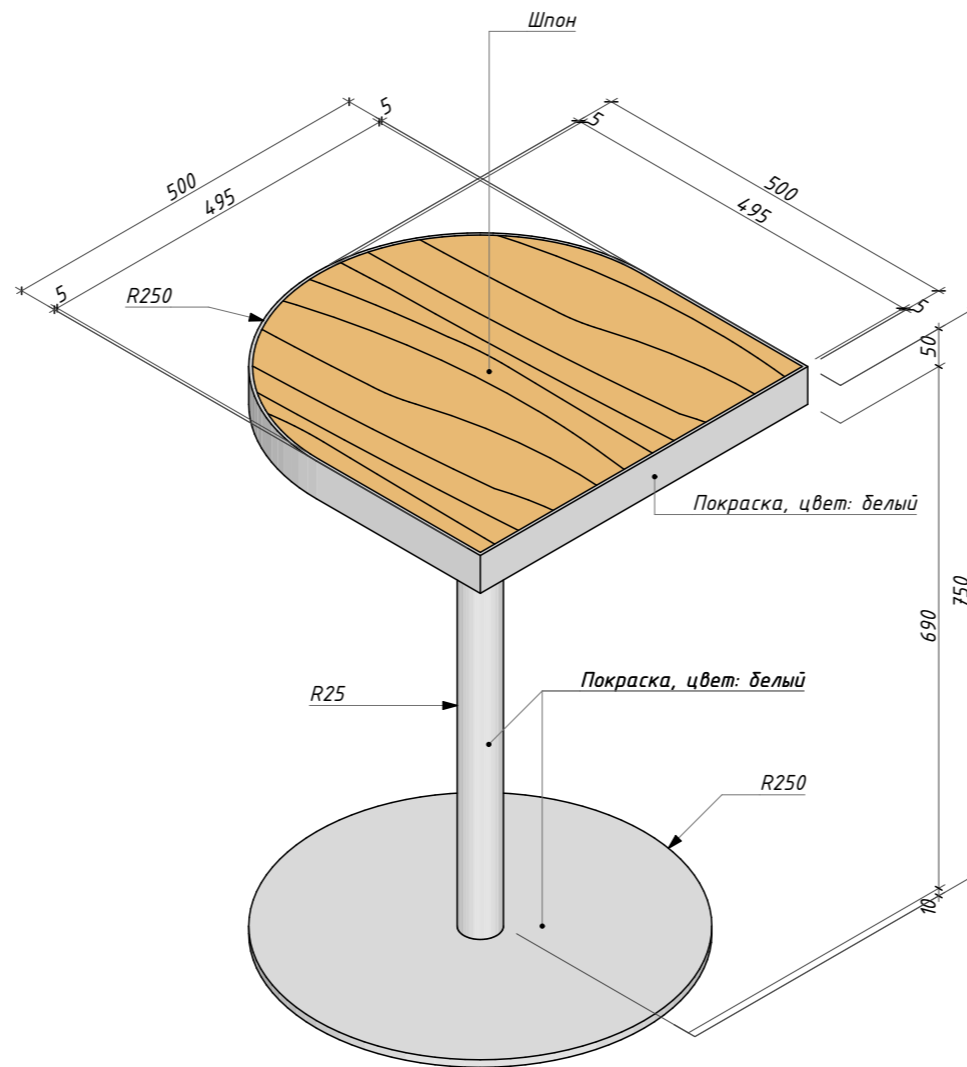
Вид спереди

1:10



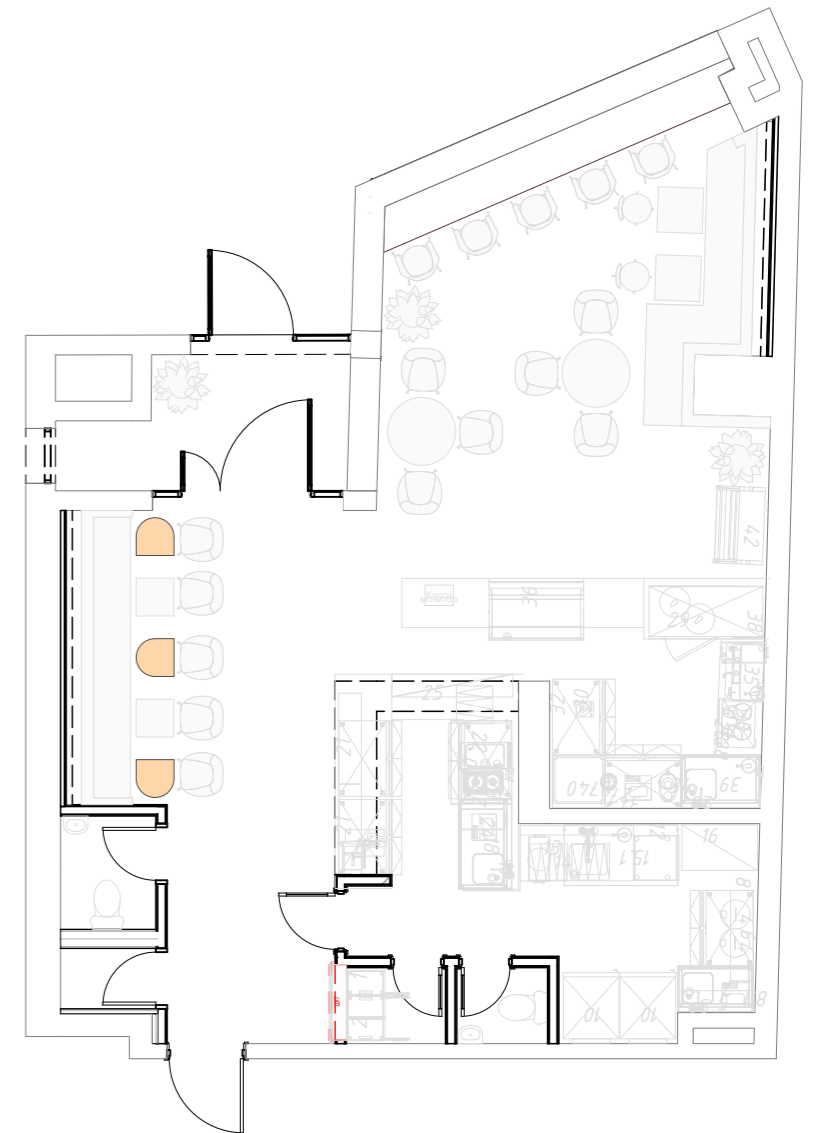
Вид 01

1:10



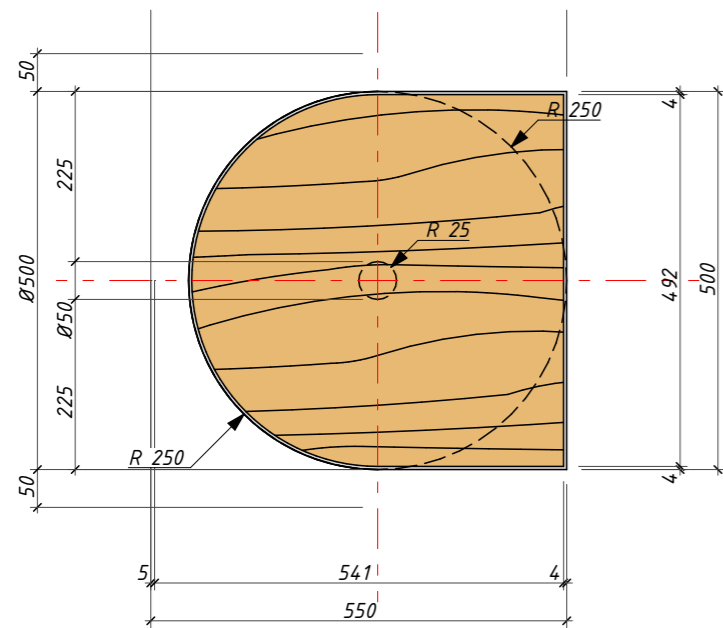
На плане

1:100



Вид сверху

1:10



Примечание:

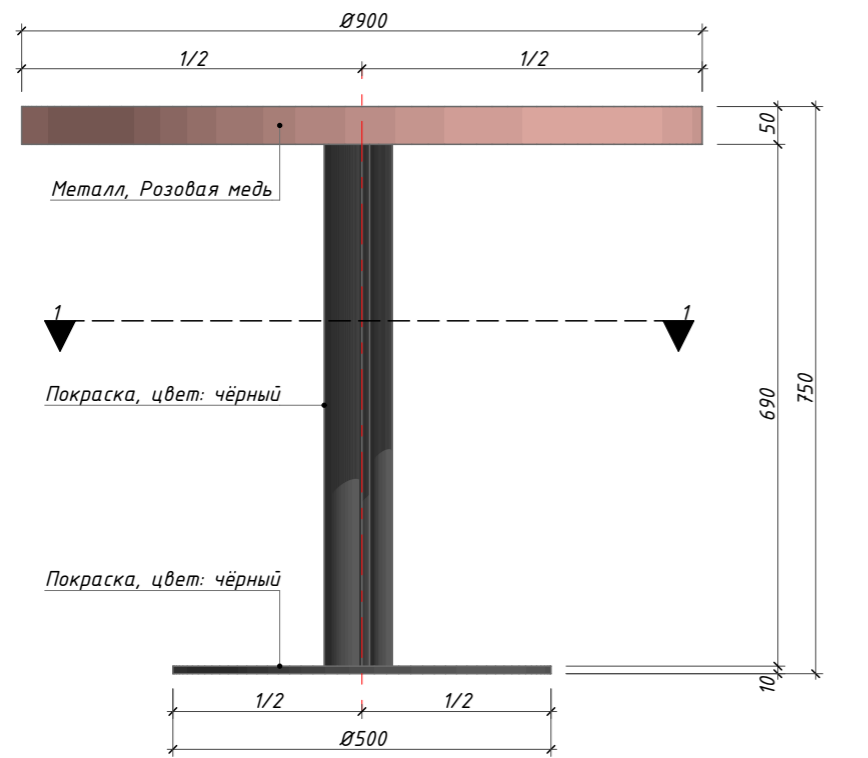
- Материалы согласовываются по образцам и выкрасам
- Технические чертежи выполняются по размерам подрядной организацией и согласовываются с дизайнером
- Количество индивидуальных изделий: 3 шт.

Согласовано:	
Взам. инв. №	
Подпись и дата	
Инв. № подл.	

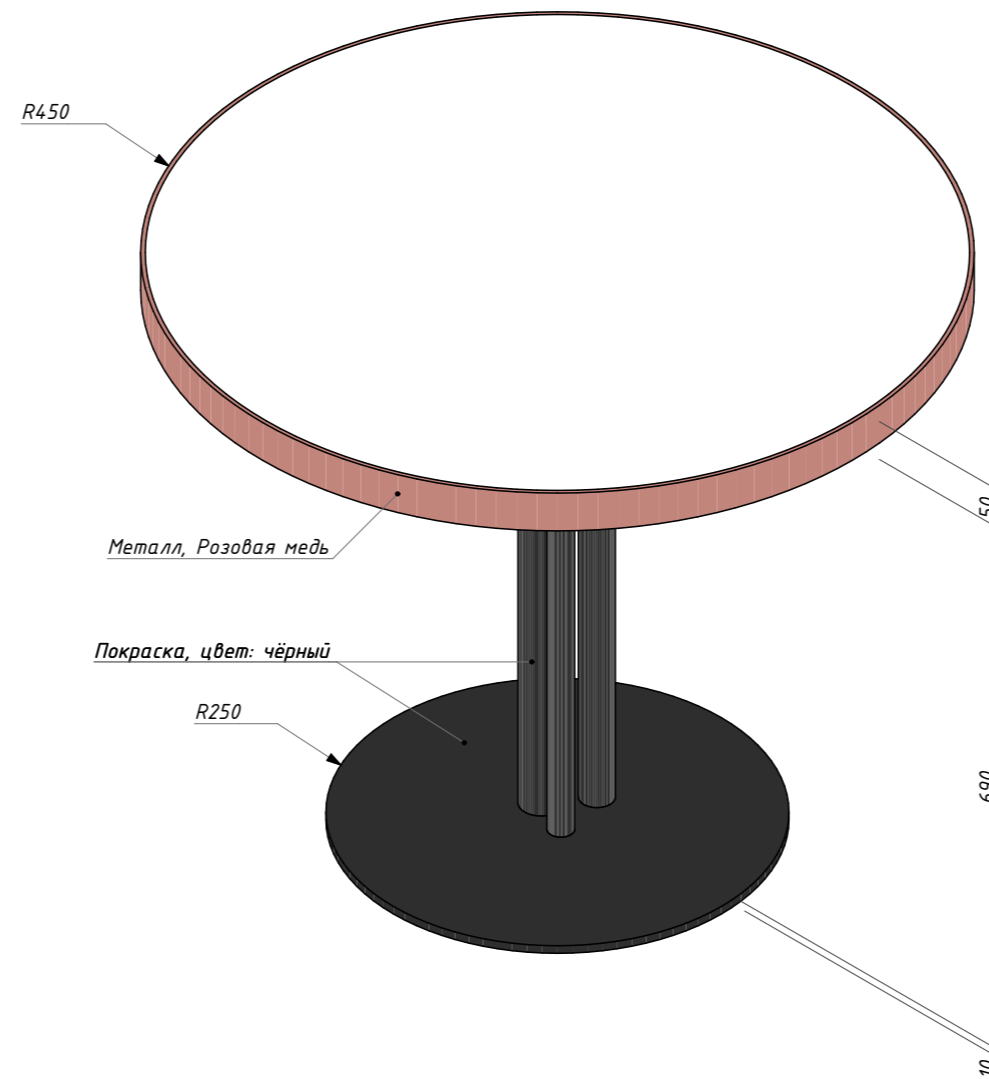
						№ДПР 20190226-1			
						Адрес: г. Москва, Пресненская набережная, д. 11, БЦ IQ квартал, Помещение № Н01.030			
Изм.	Колуч.	Лист	№Док.	Подп.	Дата	Дизайн проект матча-бара "Touch of Matcha"	Стадия	Лист	Листов
						Индивидуальное изделие, стол Ст02 (500x500x750 - полукруглый) М1:10			
						finoarte agency ООО "Петро-Про групп"			

Индивидуальное изделие, стол Ст03 (D900) M1:10

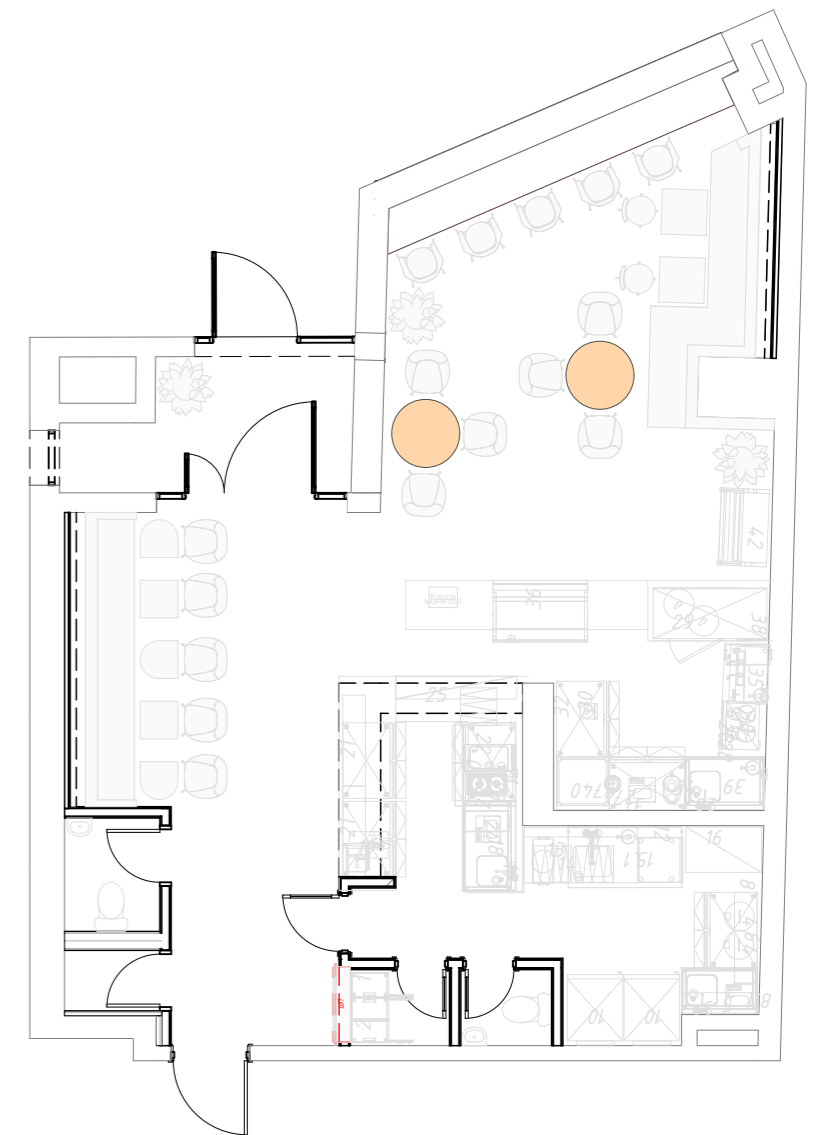
Вид спереди 1:10



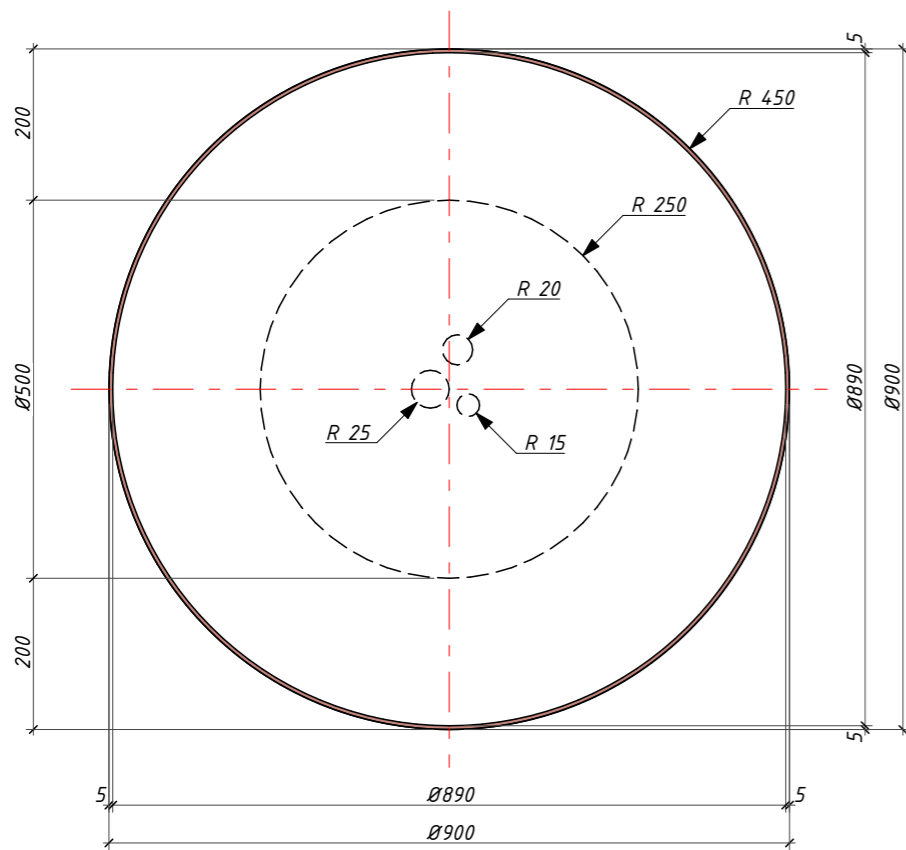
Аксонометрия 1:10



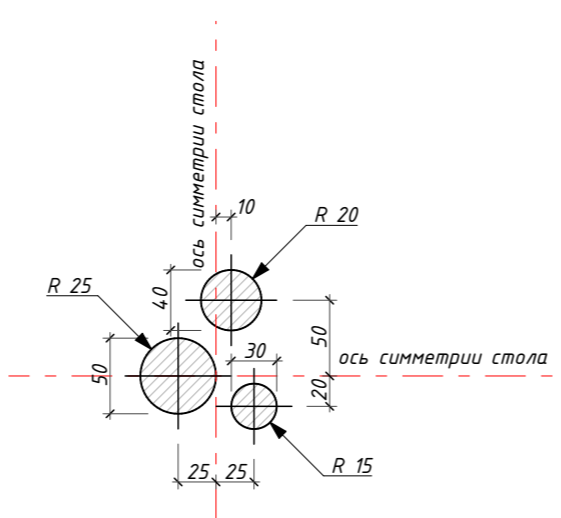
На плане 1:100



Вид сверху 1:10



Сечение 1-1 1:5



Примечание:

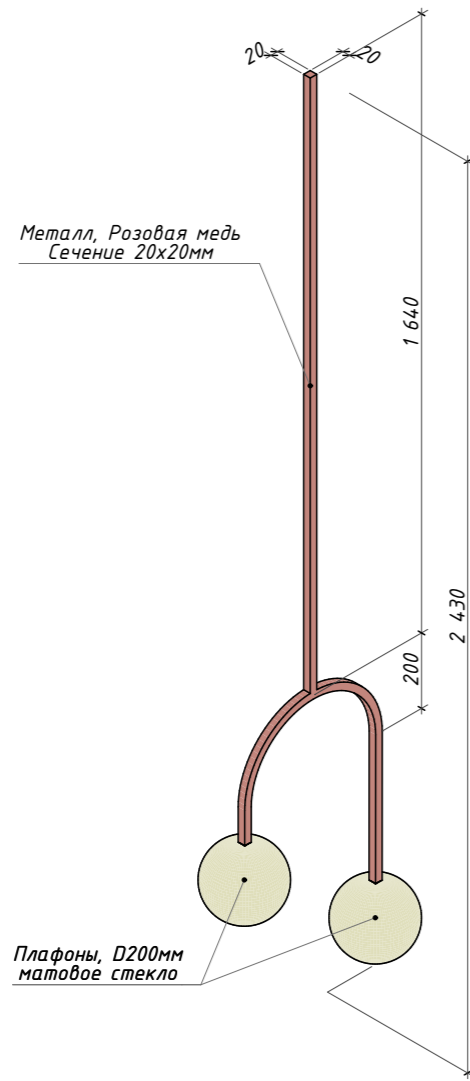
- Материалы согласовываются по образцам и выкрасам
- Технические чертежи выполняются по размерам подрядной организацией и согласовываются с дизайнером
- Количество индивидуальных изделий: 2 шт.

Согласовано:	
Взам. инв. №	
Подпись и дата	
Инв. № подл.	

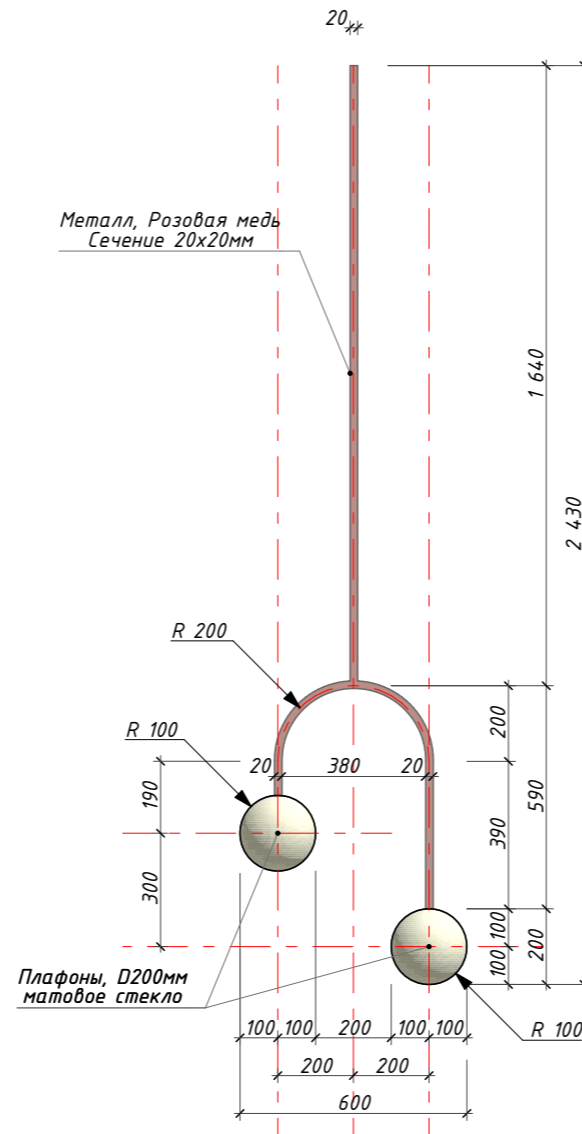
						№ДПР 20190226-1			
						Адрес: г. Москва, Пресненская набережная, д. 11, БЦ IQ квартал, Помещение № Н01.030			
Изм.	Колуч.	Лист	№Док.	Подп.	Дата	Дизайн проект матча-бара "Touch of Matcha"	Стадия	Лист	Листов
						Индивидуальное изделие, стол Ст03 (D900) M1:10			
						finaorte agency ООО "Петро-Про групп"			

Индивидуальное изделие, светильник подвесной (тип 1) M1:20

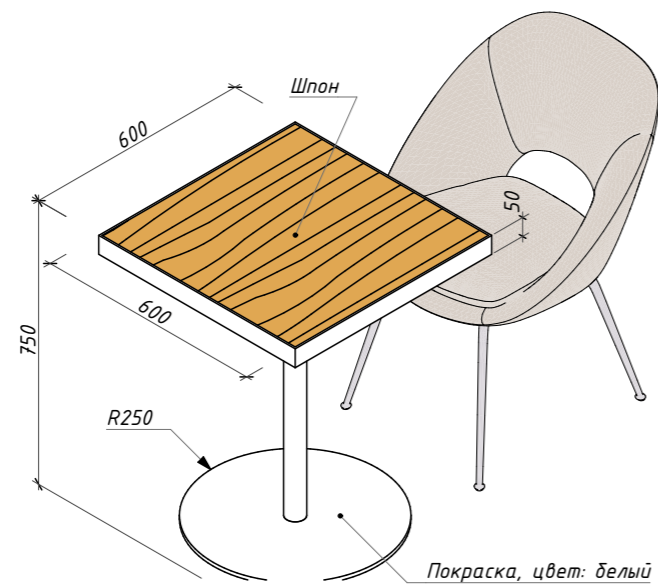
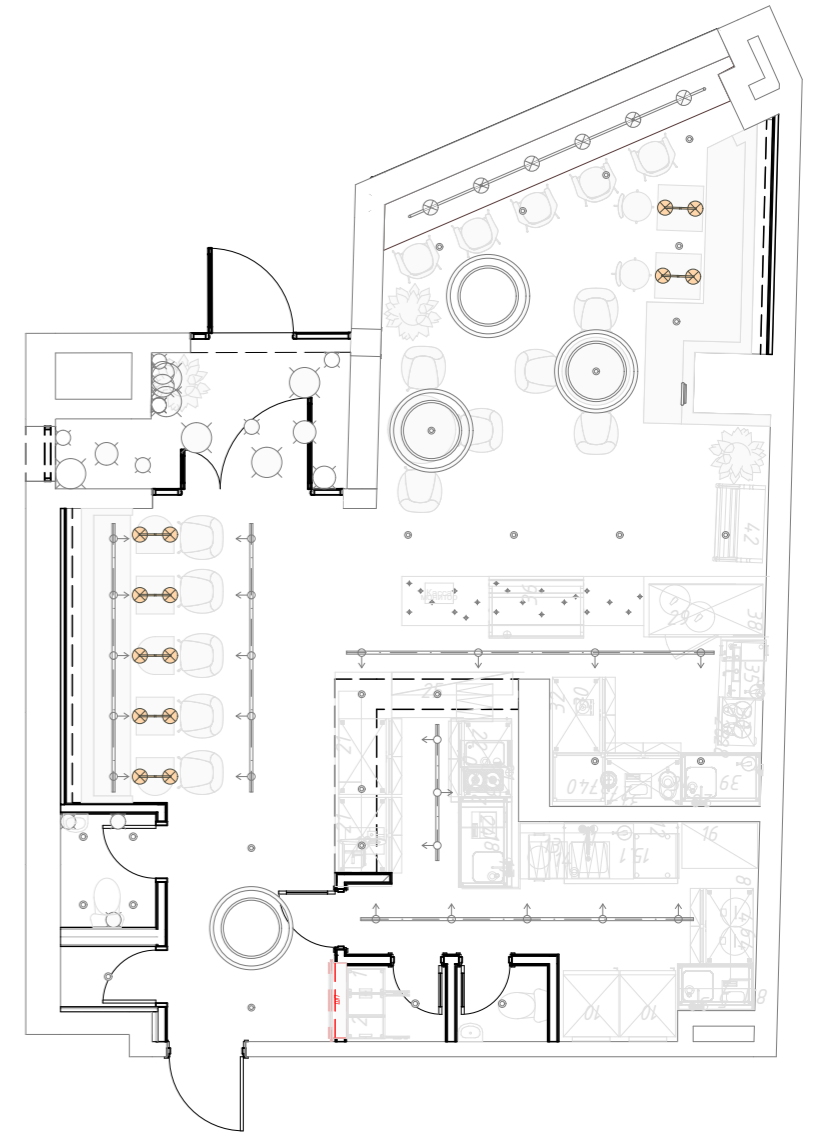
Аксонометрия 1:20



Вид спереди 1:20



На плане 1:100



Примечание:

- Материалы согласовываются по образцам и выкрасам
- Технические чертежи выполняются по одмерам подрядной организацией и согласовываются с дизайнером
- Количество индивидуальных изделий: 7 шт.

						№ДПР 20190226-1		
						Адрес: г. Москва, Пресненская набережная, д. 11, БЦ IQ квартал, Помещение № Н01.030		
Изм.	Колуч.	Лист	№Док.	Подп.	Дата			
						Дизайн проект матча-бара "Touch of Matcha"		
						Стадия	Лист	Листов
						Индивидуальное изделие, светильник подвесной (тип 1) M1:20		
						finoarte agency ООО "Петро-Про групп"		

Согласовано:

Взам. инв. №

Подпись и дата

Инв. № подл.

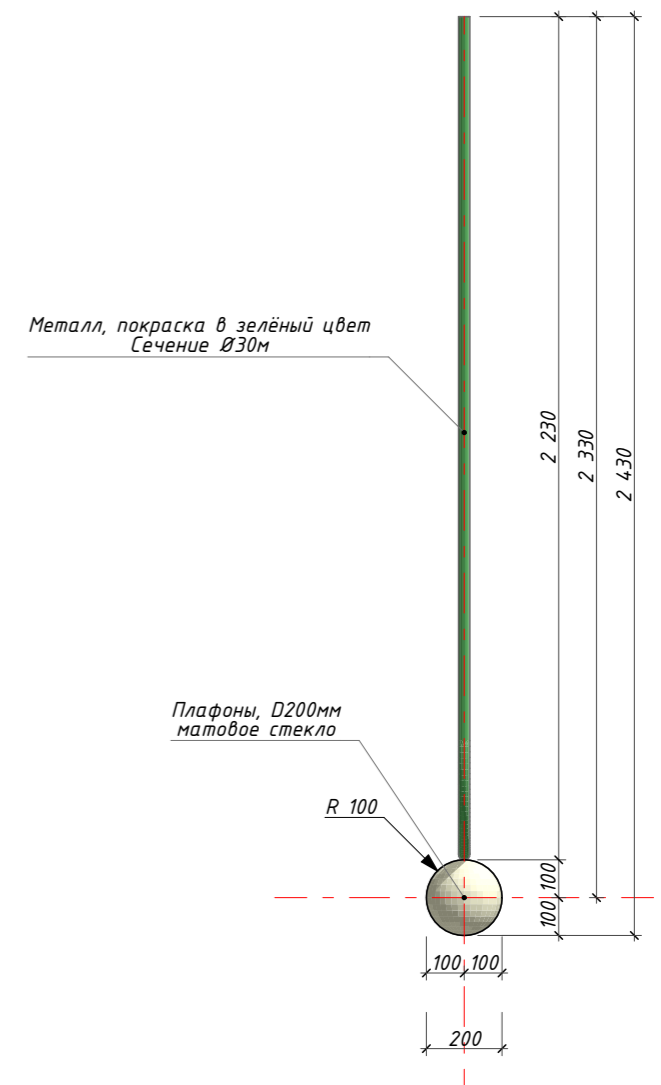
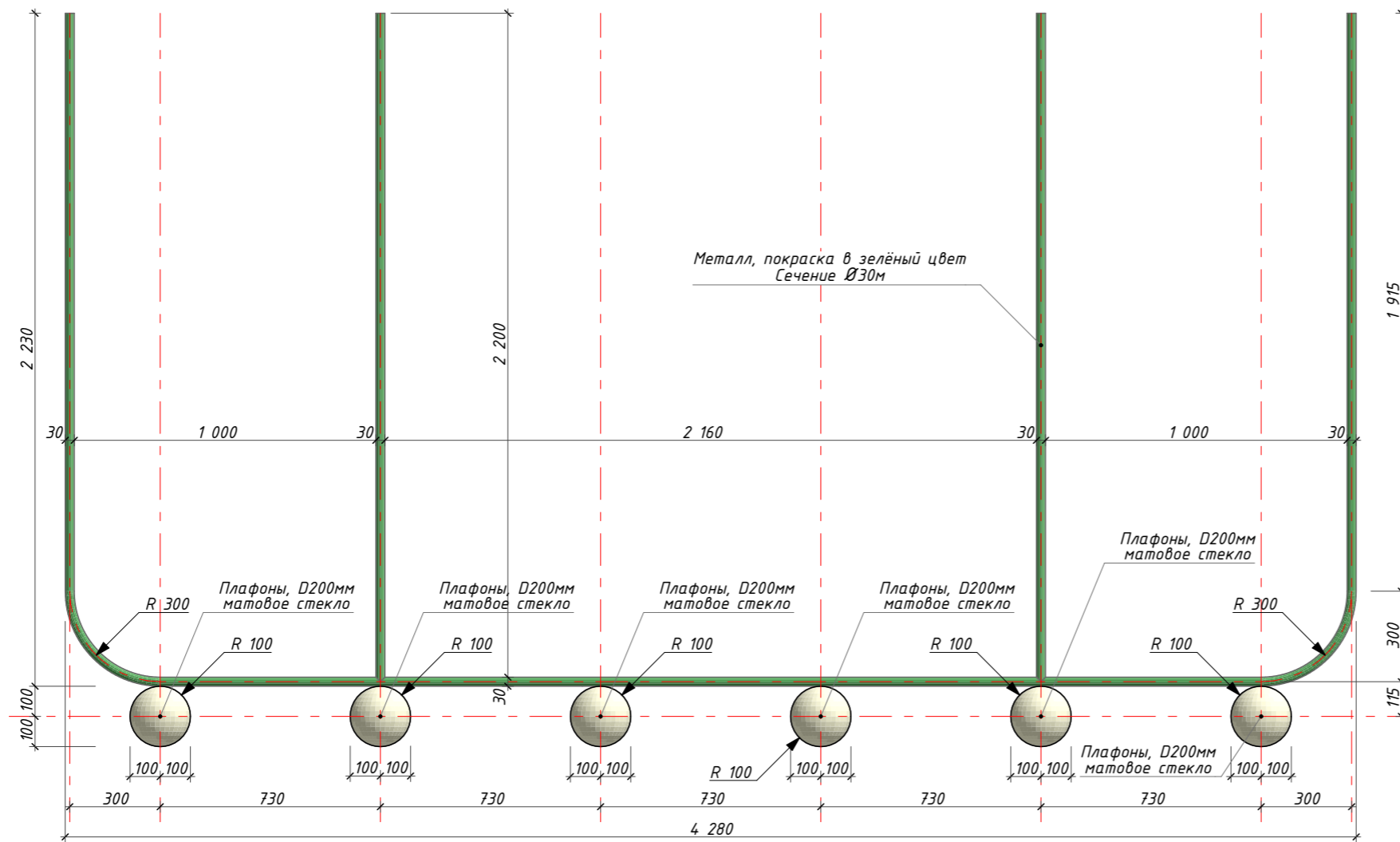
Индивидуальное изделие, светильник подвесной (тип 2) M1:20

Вид спереди

1:20

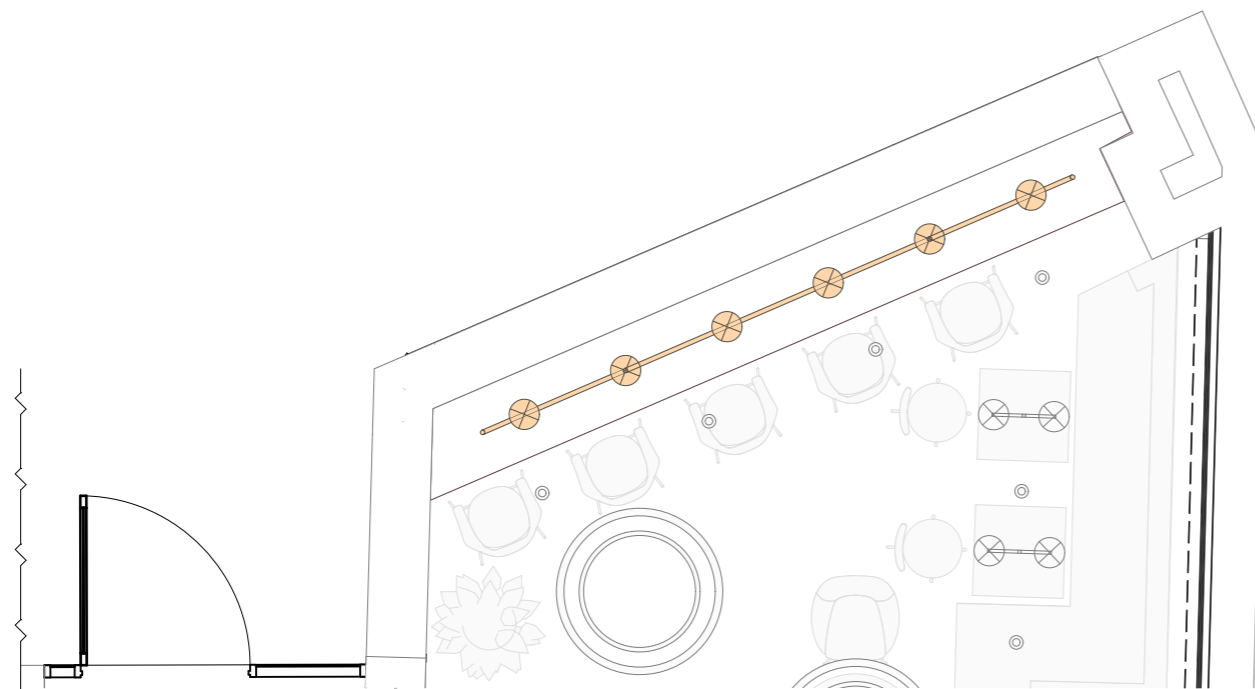
Вид сбоку

1:20



На плане

1:50



Примечание:

- Материалы согласовываются по образцам и выкрасам
- Технические чертежи выполняются по размерам подрядной организацией и согласовываются с дизайнером
- Количество индивидуальных изделий: 1 шт.

						№ДПР 20190226-1		
						Адрес: г. Москва, Пресненская набережная, д. 11, БЦ IQ квартал, Помещение № Н01.030		
Изм.	Колуч.	Лист	№Док.	Подп.	Дата			
						Дизайн проект матча-бара "Touch of Matcha"		
						Стадия	Лист	Листов
						Индивидуальное изделие, светильник подвесной (тип 2) M1:20		
						finoarte agency ООО "Петро-Про групп"		

Согласовано:


Взам. инв. №

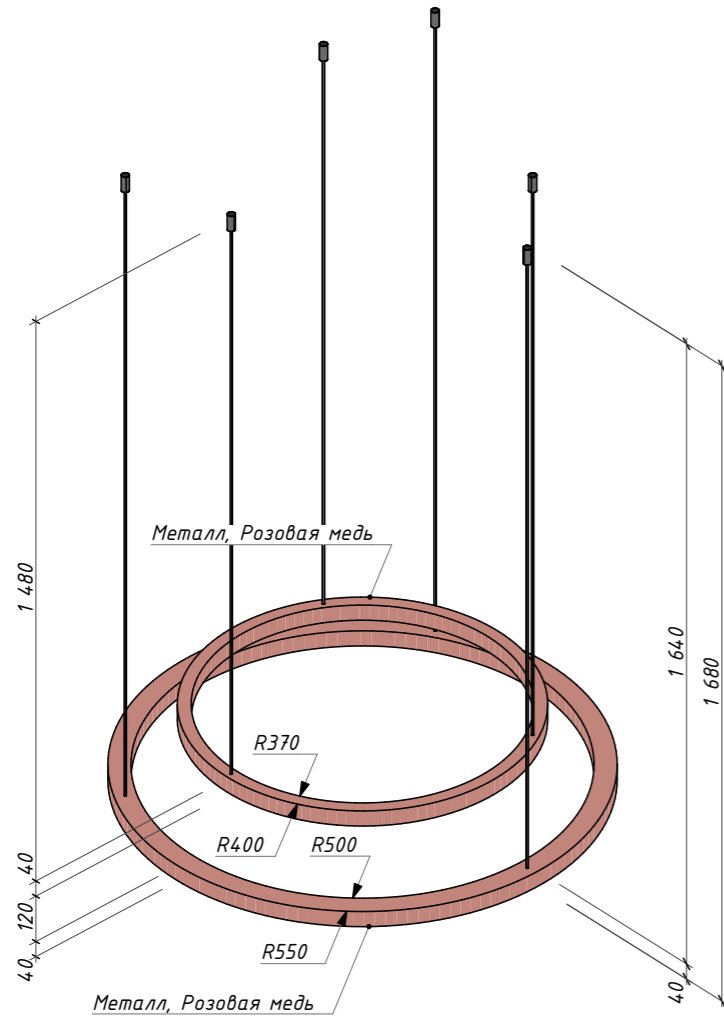
Подпись и дата

Инв. № подл.



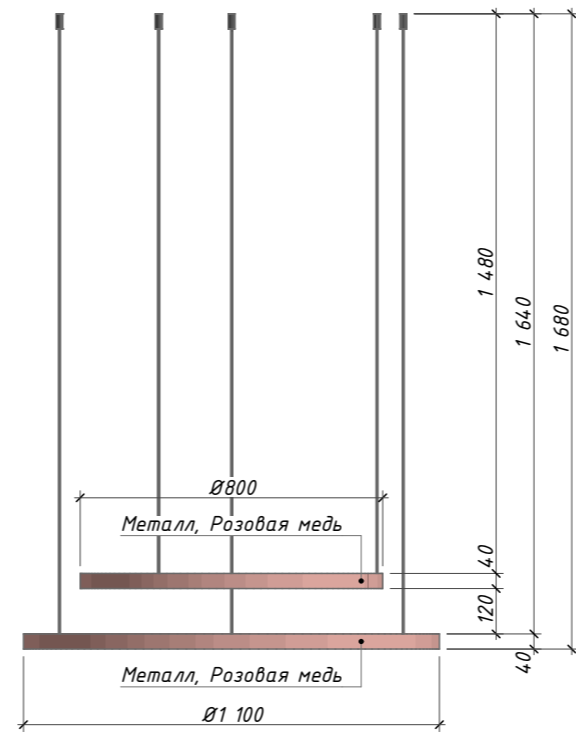
Аксонометрия

1:20



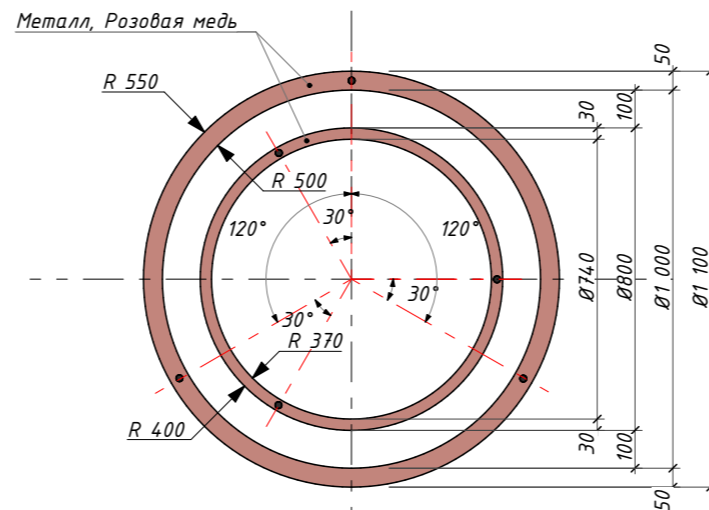
Вид спереди

1:20



Вид сверху

1:20

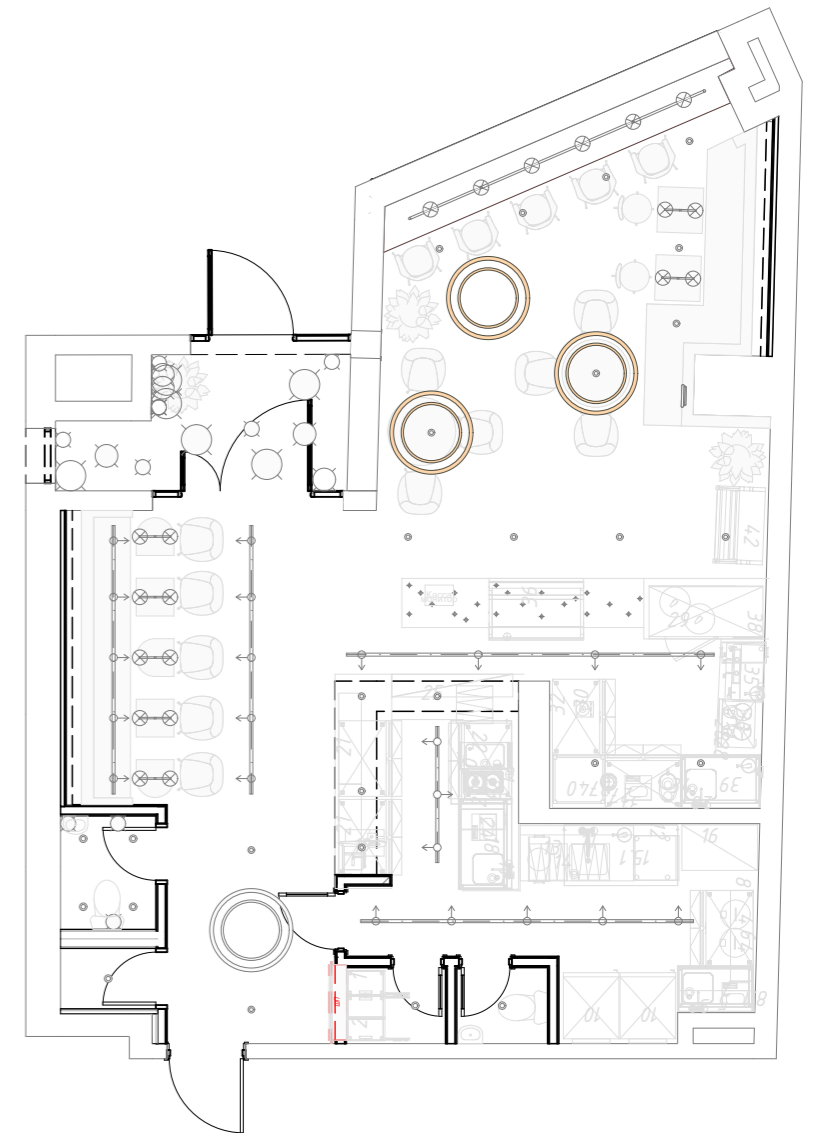


Примечание:

- Материалы согласовываются по образцам и выкрасам
- Технические чертежи выполняются по одмерам подрядной организацией и согласовываются с дизайнером
- Количество индивидуальных изделий: 3 шт.

На плане

1:100



Согласовано:

Взам. инв. №

Подпись и дата

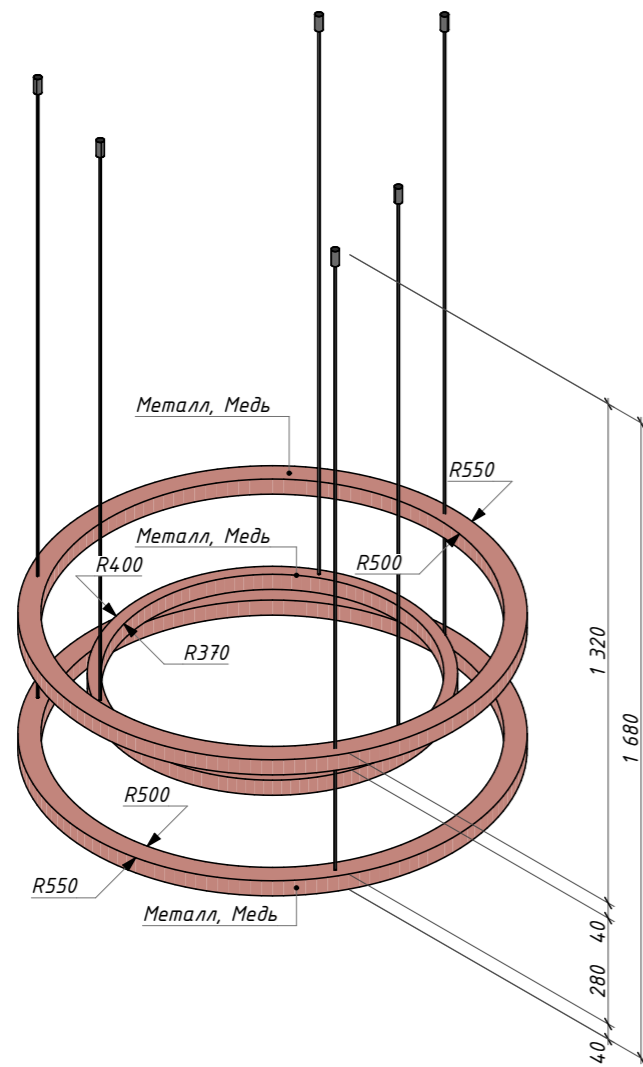
Инв. № подл.

						№ДПР 20190226-1			
						Адрес: г. Москва, Пресненская набережная, д. 11, БЦ IQ квартал, Помещение № Н01.030			
Изм.	Колуч.	Лист	№Док.	Подп.	Дата	Дизайн проект матча-бара "Touch of Matcha"	Стадия	Лист	Листов
						Индивидуальное изделие, светильник подвесной (тип 3) M1:20		finoarte agency	
								ООО "Петро-Про групп"	

Индивидуальное изделие, светильник подвесной (тип 4) M1:20

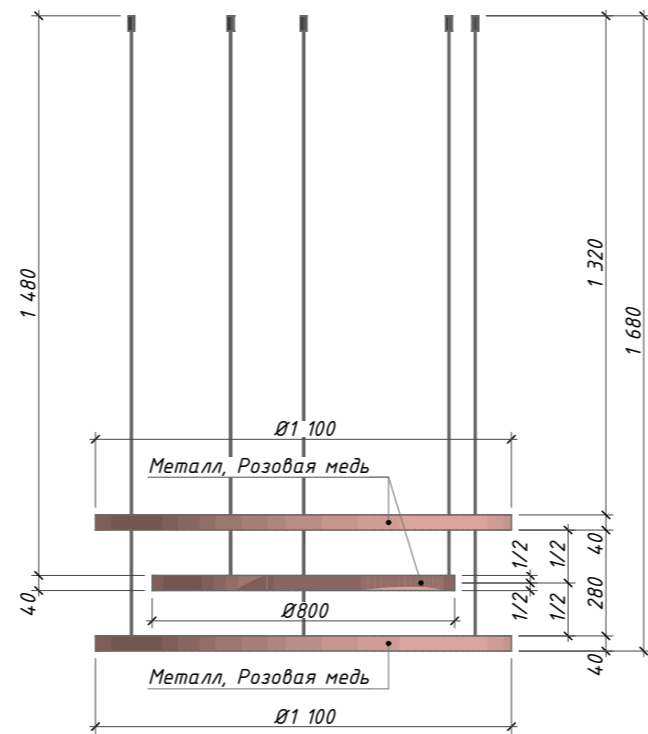
Аксонометрия

1:20



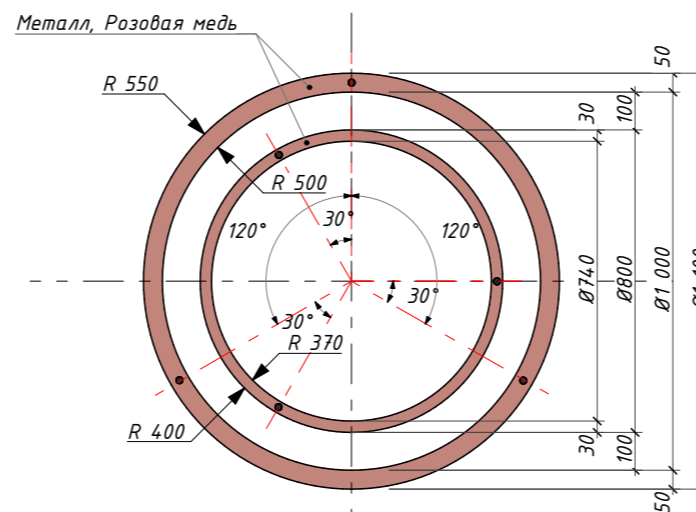
Вид спереди

1:20



Вид сверху

1:20

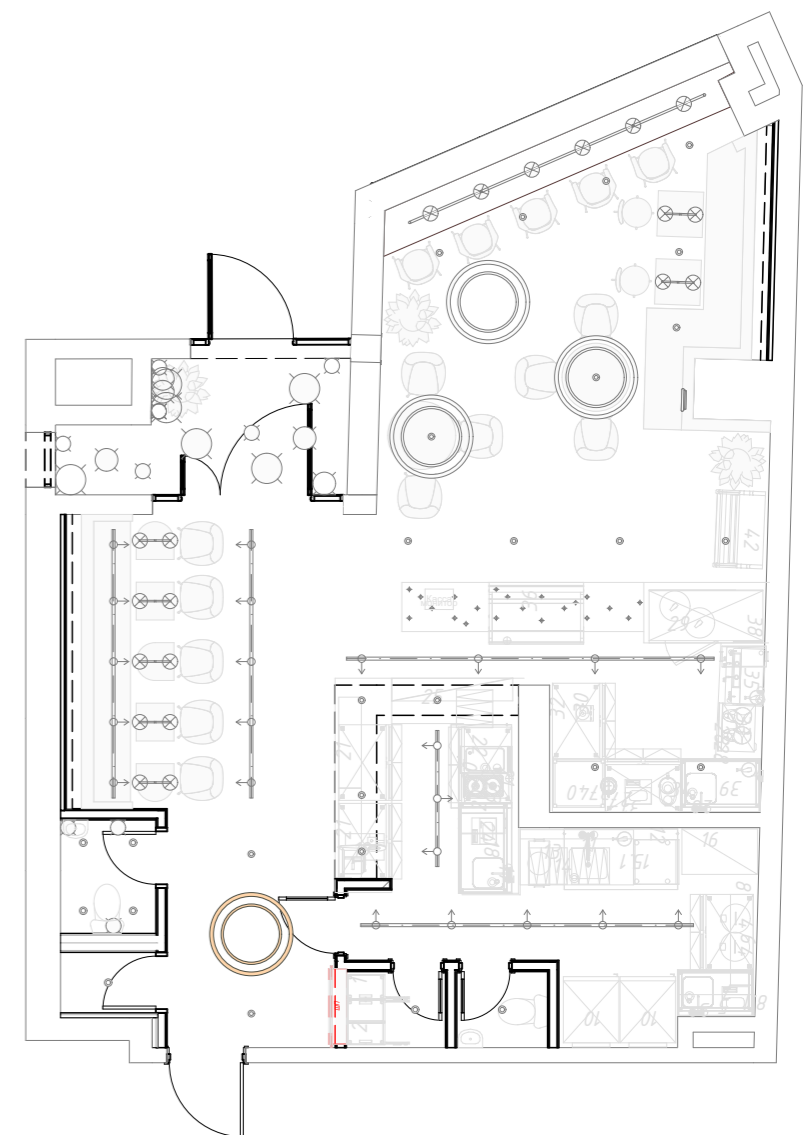


Примечание:

- Материалы согласовываются по образцам и выкрасам
- Технические чертежи выполняются по одмерам подрядной организацией и согласовываются с дизайнером
- Количество индивидуальных изделий: 1 шт.

На плане

1:100



Согласовано:

Взам. инв. №

Подпись и дата

Инв. № подл.

						№ДПР 20190226-1			
						Адрес: г. Москва, Пресненская набережная, д. 11, БЦ IQ квартал, Помещение № Н01.030			
Изм.	Колуч.	Лист	№Док.	Подп.	Дата	Дизайн проект матча-бара "Touch of Matcha"	Стадия	Лист	Листов
						Индивидуальное изделие, светильник подвесной (тип 4) M1:20		finoarte agency ООО "Петро-Про групп"	



Индивидуальное изделие, светильник подвесной (тип 8) M1:20

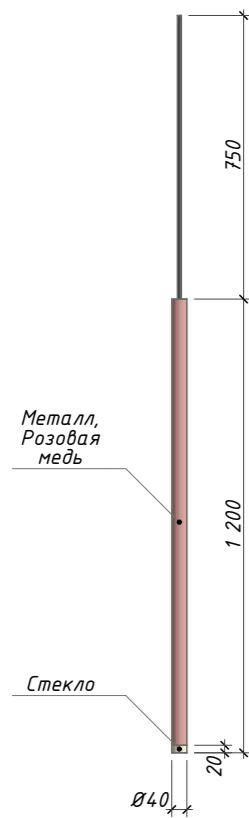
Тип 08.1 1:20

Тип 08.2 1:20

Тип 08.3 1:20

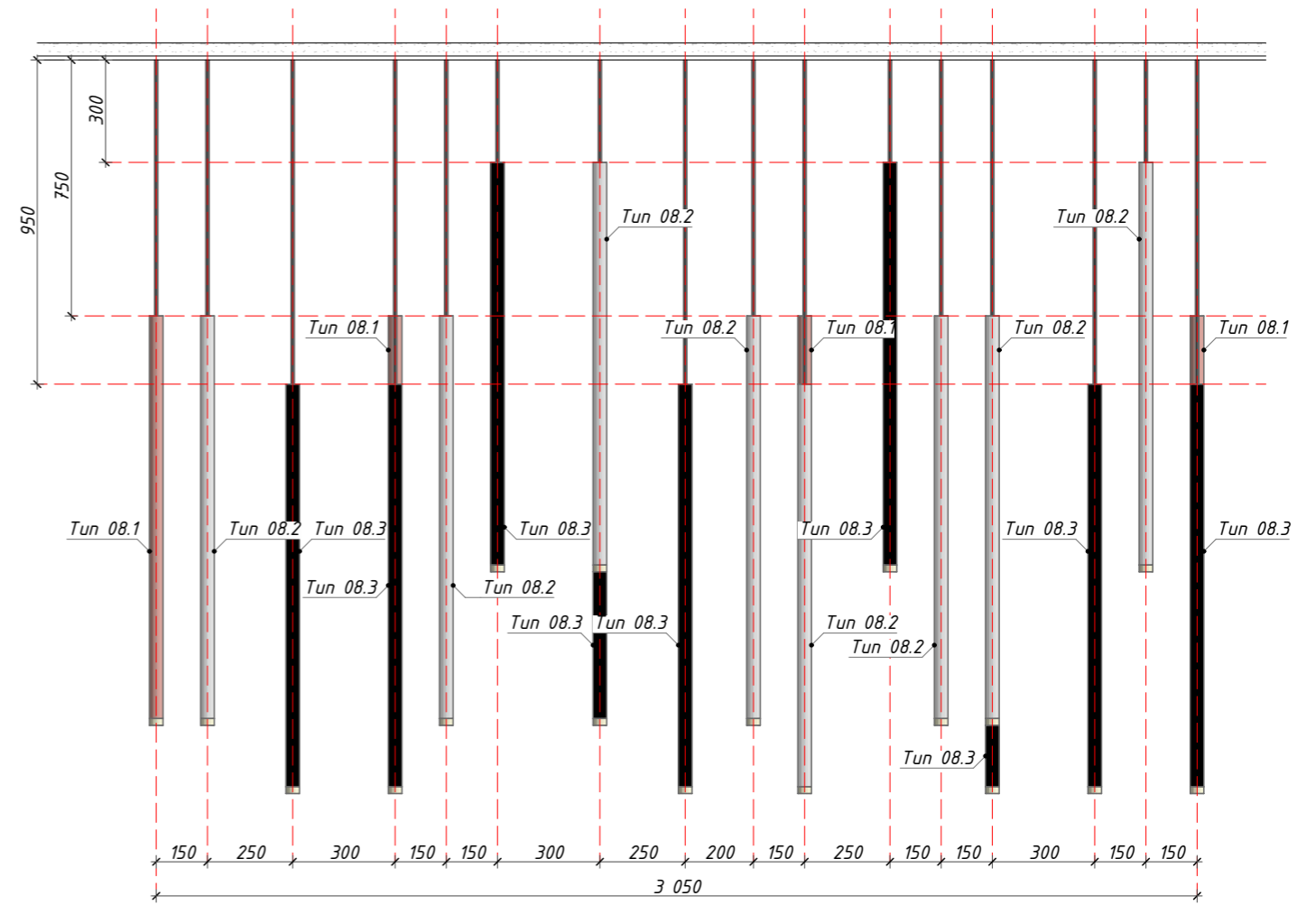
Вид спереди

1:20



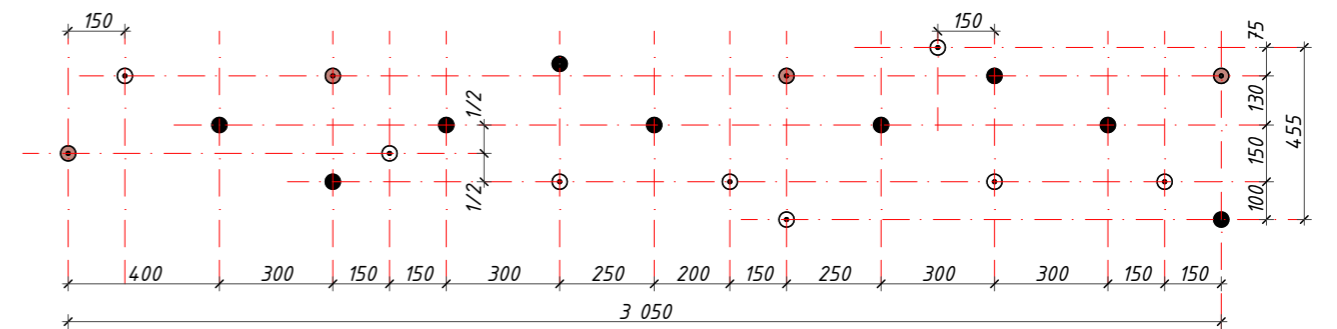
На плане

1:100



Вид сверху

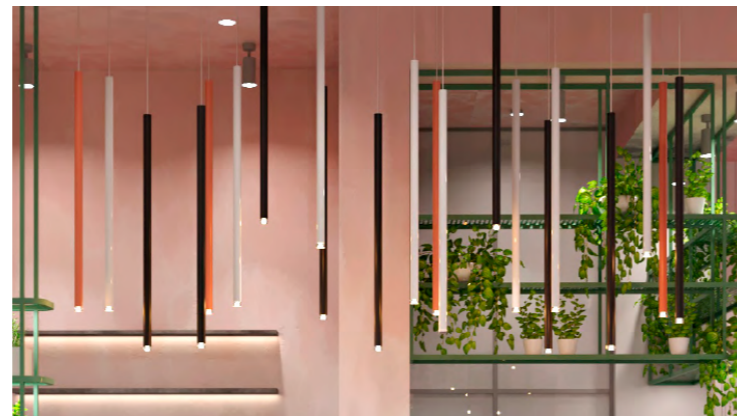
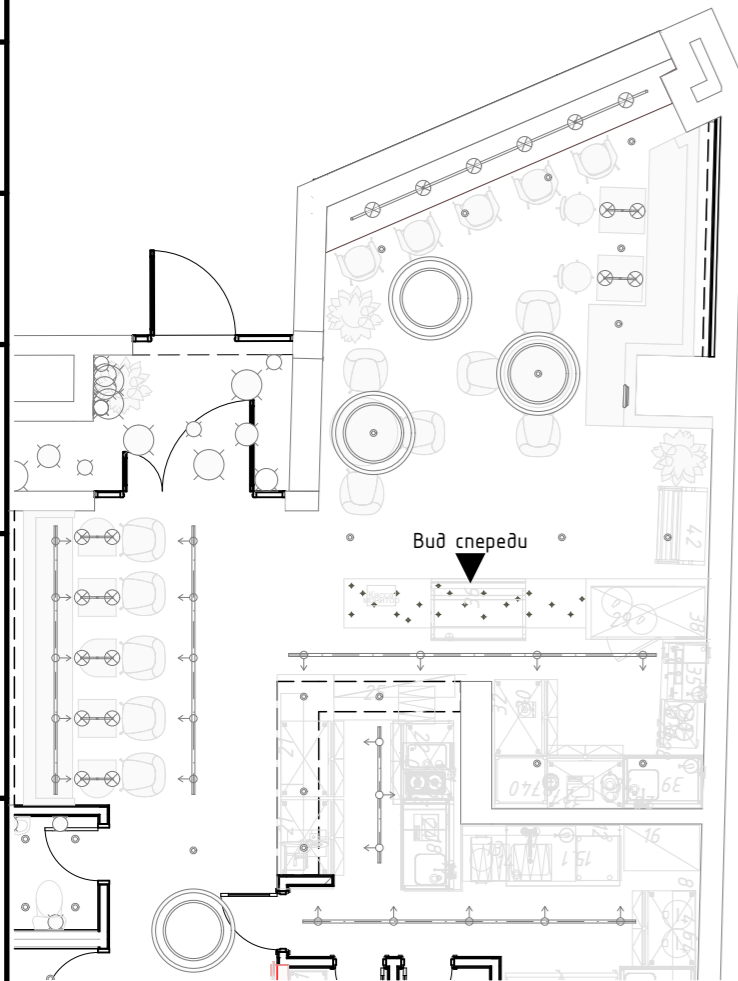
1:20



Примечание:

- Материалы согласовываются по образцам и выкрасам
- Технические чертежи выполняются по обмерам подрядной организацией и согласовываются с дизайнером
- Количество индивидуальных изделий: 21 шт., из них:

Тип 08.1 - 4 шт.;  
 Тип 08.2 - 8 шт.;  
 Тип 08.3 - 9 шт.



						№ДПР 20190226-1		
						Адрес: г. Москва, Пресненская набережная, д. 11, БЦ IQ квартал, Помещение № Н01.030		
Изм.	Колуч.	Лист	№Док.	Подп.	Дата			
						Дизайн проект матча-бара "Touch of Matcha"		
						Индивидуальное изделие, светильник подвесной (тип 8) M1:20		
						стадия Лист Листов		
						finoarte agency		
						ООО "Петро-Про групп"		

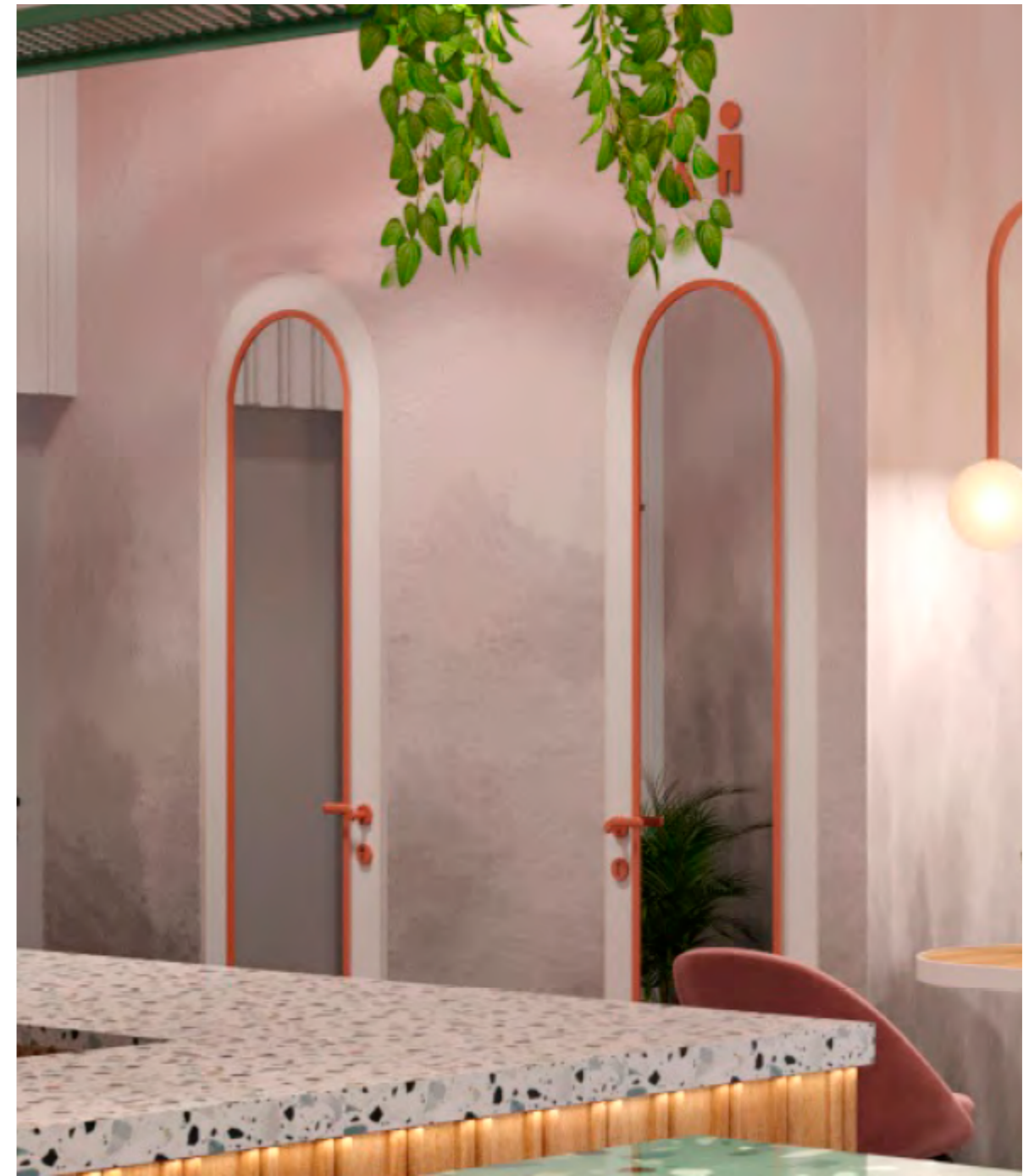
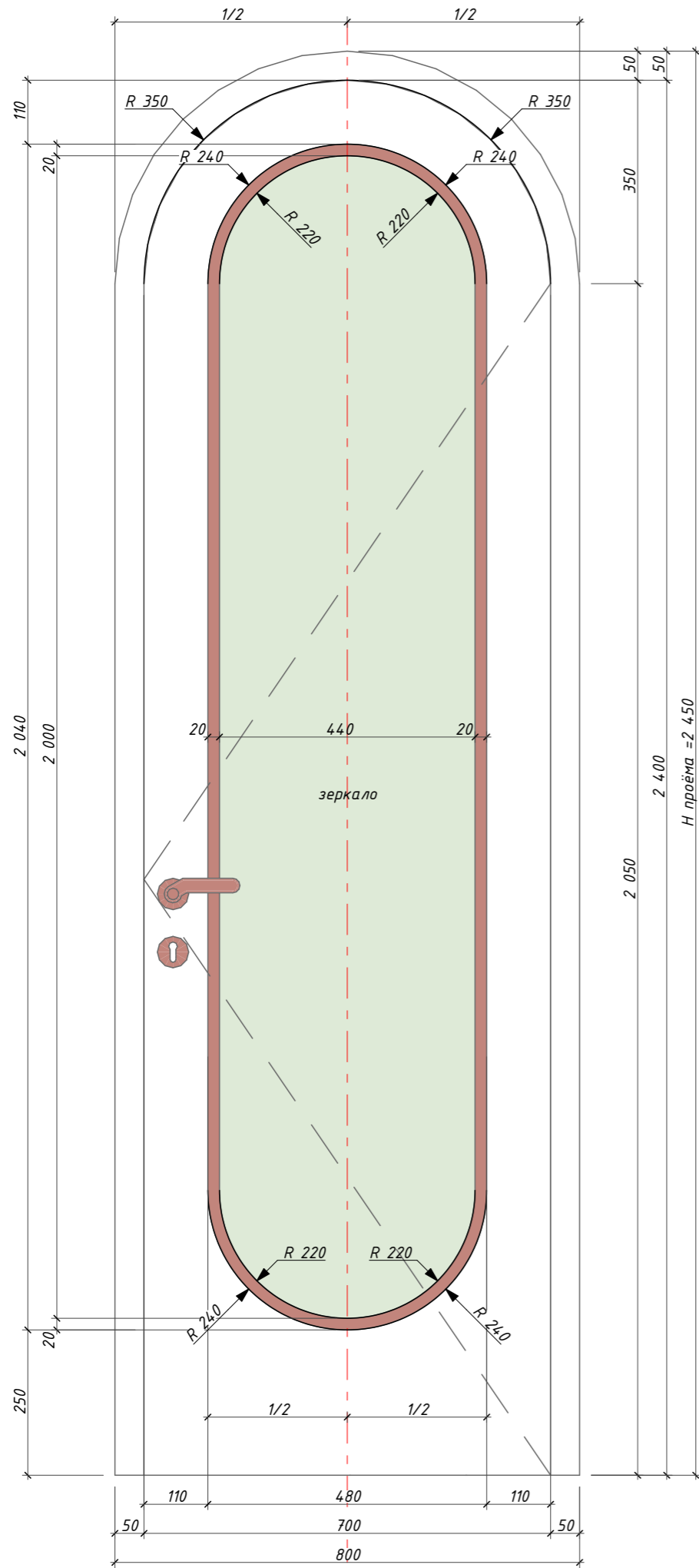
Согласовано:

Взам. инв. №

Подпись и дата

Инв. № подл.

Индивидуальное изделие, дверь в гостевой санузел, в моповую М1:10



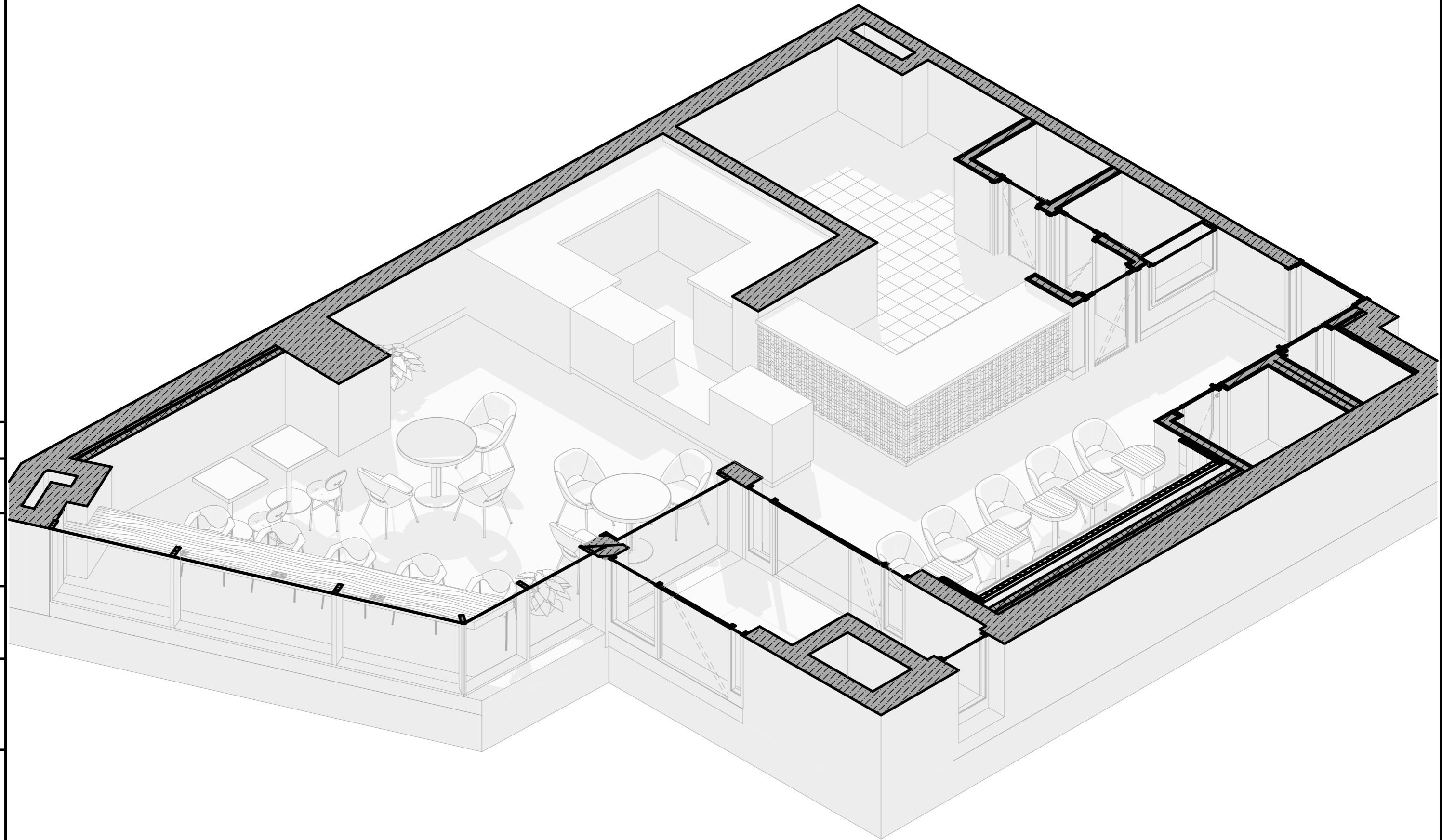
Примечание:

- Материалы согласовываются по образцам и выкрасам
- Технические чертежи выполняются по размерам подрядной организацией и согласовываются с дизайнером
- Количество индивидуальных изделий: 2 шт.

Согласовано:					
Инв. № подл.					
Подпись и дата					
Взам. инв. №					

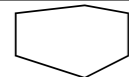
						№ДПР 20190226-1		
						Адрес: г. Москва, Пресненская набережная, д. 11, БЦ IQ квартал, Помещение № Н01.030		
Изм.	Колуч.	Лист	№Док.	Подп.	Дата	Дизайн проект матча-бара "Touch of Matcha"		
						Индивидуальное изделие, дверь в гостевой санузел, в моповую М1:10		
						стадия    лист    листов		
						finaorte agency ООО "Петро-Про групп"		

АксонOMETрическая модель пространства

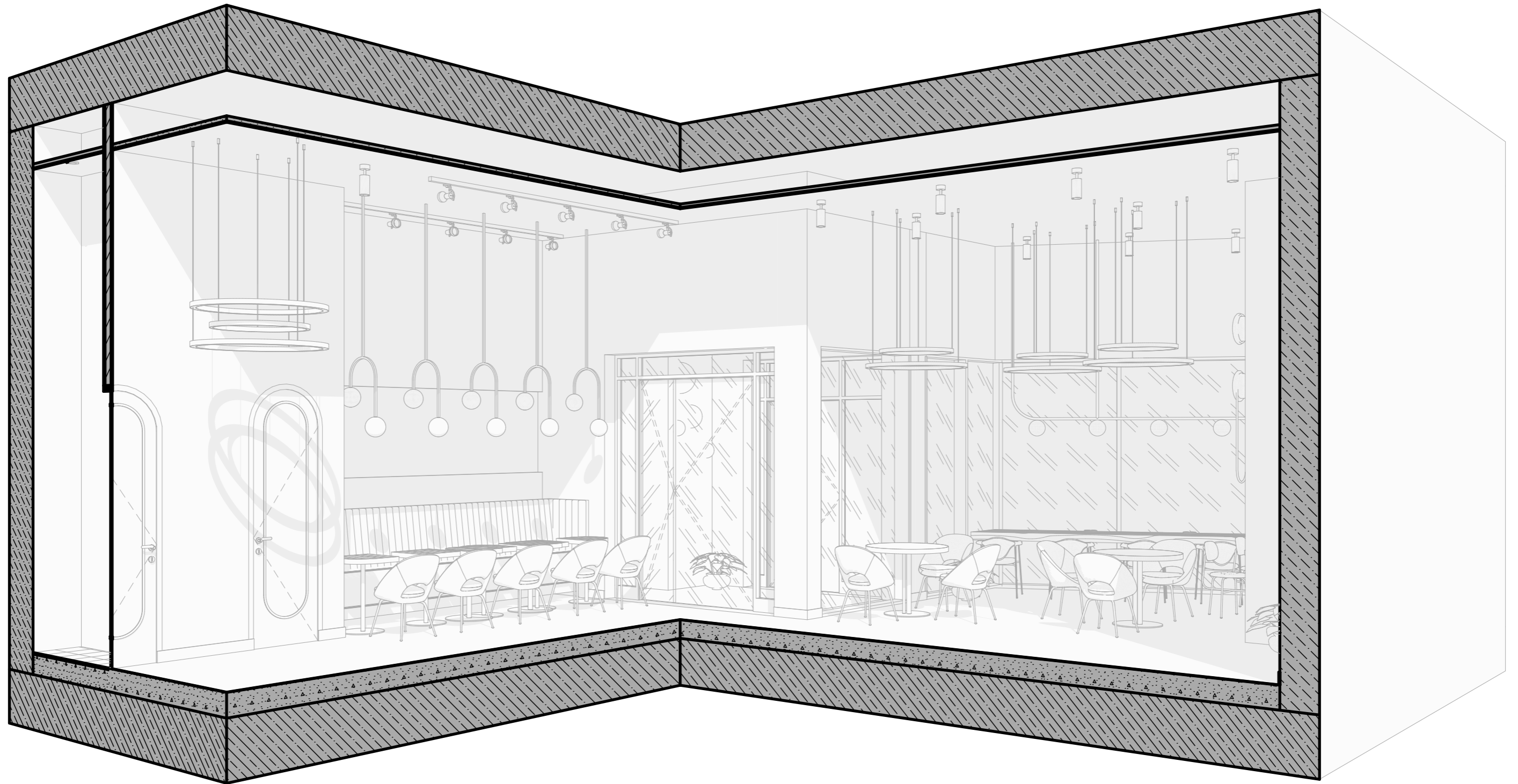


Согласовано:

Инв. № подл.
Подпись и дата
Взам. инв. №



3D-разрез



Согласовано:

Инв. № подл.
Подпись и дата
Взам. инв. №

Самара по адресу: г. Самара, Просека 2-я линия, д. 9

3D-разрез

finoarte agency

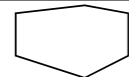
ООО "Петро-Про групп"



15.05.2019

24





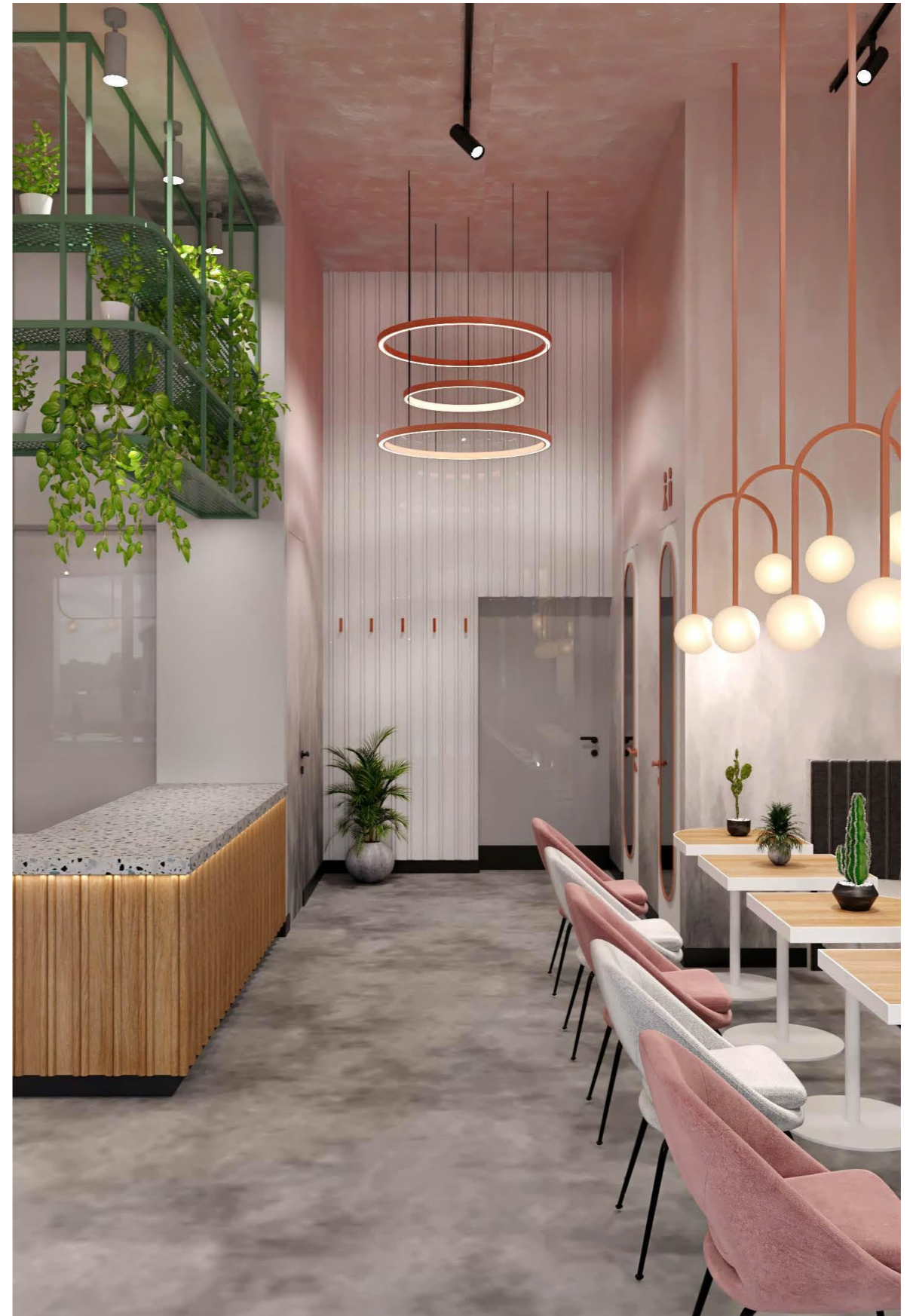
Согласовано:

Взам. инв. №

Подпись и дата

Инв. № подл.





Согласовано:	
Инд. № подл.	
Подпись и дата	
Взам. инв. №	







Согласовано:	

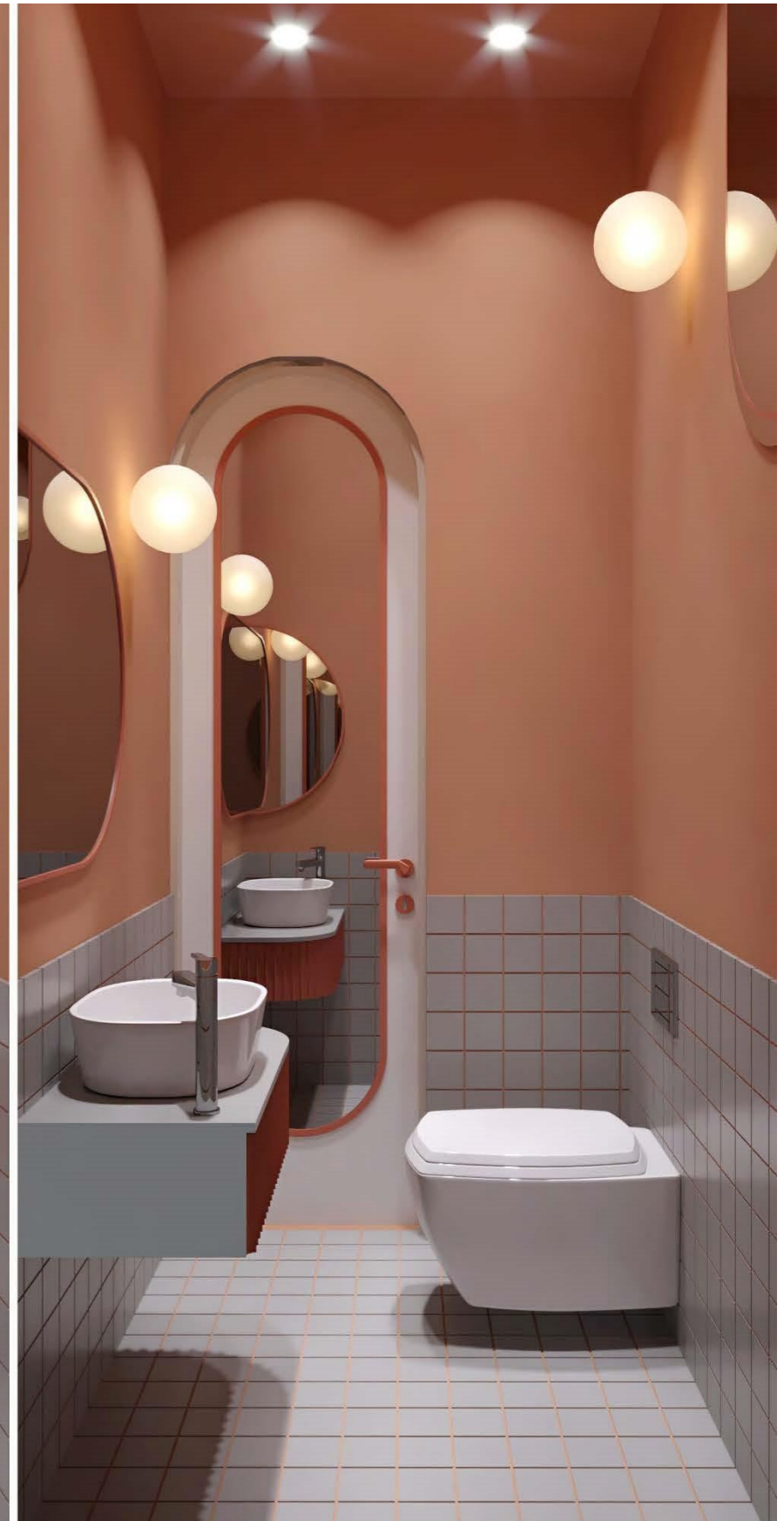
Взам. инв. №

Подпись и дата

Инв. № подл.







Согласовано:

Инв. № подл.

Подпись и дата

Взам. инв. №

#Touch of Matcha

